



**WCMT080412-MF DC6018S пластина
твердосплавная для сверла**

Код: 34024

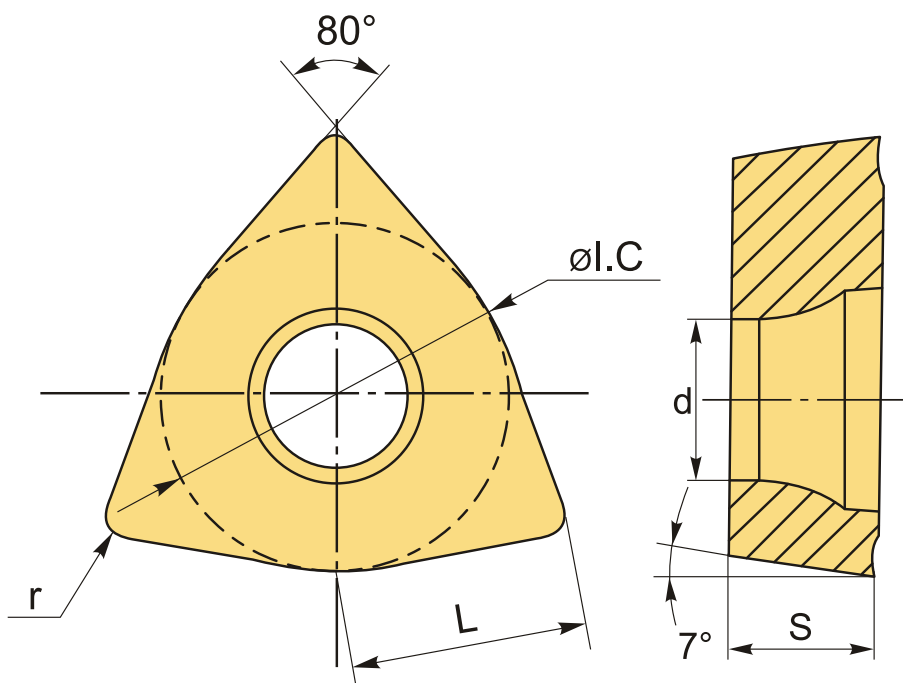
3 651 ₸ с НДС (за 1 шт.)

Бренд: DSCNC



ОПИСАНИЕ

Сменная твердосплавная пластина по металлу WCMT. Тригональная. Группа обрабатываемых материалов по ISO: M.



ТЕХНИЧЕСКИЕ ХАРАКТЕРИСТИКИ

Бренд:	DSCNC
Количество режущих кромок:	3
Марка:	WCMT (C)
Вид пластины:	твердосплавные
Тип пластины (форма):	W-тригональная
Задний угол:	7°

Размер пластины:	8
Обр-мый материал:	M (нержавеющая сталь)
Радиус, r:	1.2 мм
L:	8.7 мм
ØI.C:	12.7 мм
S:	4.76 мм
d:	4.3 мм
Сплав сверления:	DC6018S
Стружкой сверления:	MF-D
Вес:	0.002 кг
Вес:	0.002 кг

