



**TNMG160408-CM DC9118 пластина  
твердосплавная для точения**

Код: 34000

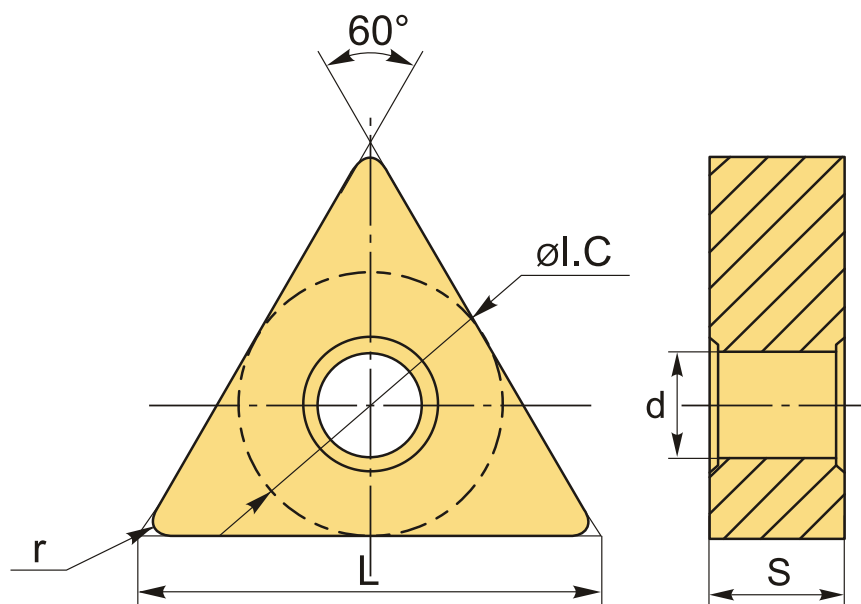
**4 653 ₸** с НДС (за 1 шт.)

Бренд: DSCNC



**ОПИСАНИЕ**

Сменная твердосплавная пластина по металлу TNMG. Треугольная 60°. Группа обрабатываемых материалов по ISO: P.



**ТЕХНИЧЕСКИЕ ХАРАКТЕРИСТИКИ**

Бренд:	DSCNC
Вид обработки:	М (получистовая)
Марка:	TNMG
Вид пластины:	твердосплавные
Тип пластины (форма):	Т-треугольная
Задний угол:	N-0°

Размер пластины:	16
Обр-мый материал:	P (сталь)
Стружкойлом точения:	CM-D
Радиус, r:	0.8 мм
Сплав:	DC9118
L:	16.5 мм
ØI.C:	9.525 мм
S:	4.76 мм
d:	3.81 мм
Вес:	0.002 кг
Вес:	0.002 кг

