



**TNMG160404-CQ DC9118 пластина
твердосплавная для точения**

Код: 33997

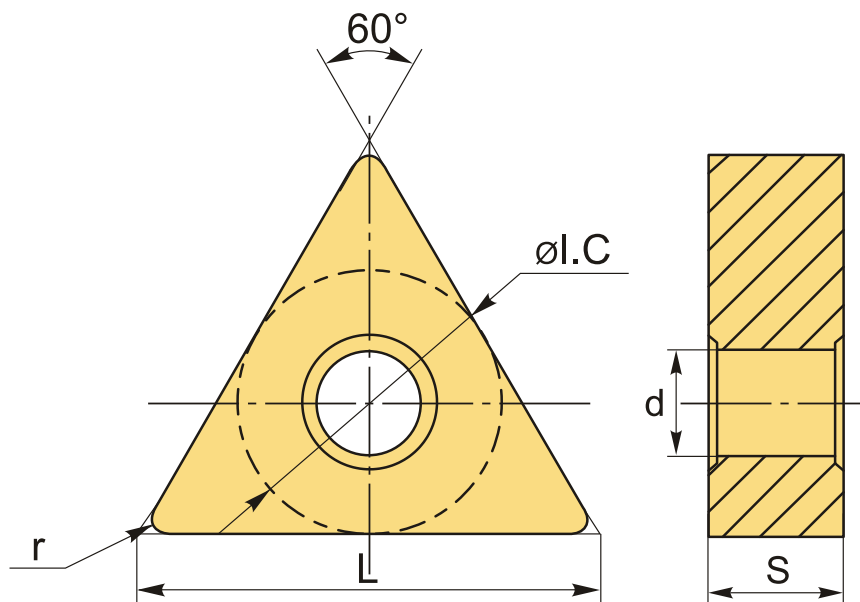
4 653 Т с НДС (за 1 шт.)

Бренд: DSCNC



ОПИСАНИЕ

Сменная твердосплавная пластина по металлу TNMG. Треугольная 60°. Группа обрабатываемых материалов по ISO: P.



ТЕХНИЧЕСКИЕ ХАРАКТЕРИСТИКИ

Бренд:	DSCNC
Вид обработки:	L (чистовая) M (получистовая)
Марка:	TNMG
Вид пластины:	твердосплавные
Тип пластины (форма):	T-треугольная
Задний угол:	N-0°

Размер пластины:	16
Обр-мый материал:	P (сталь)
Стружкой точения:	CQ-D
Радиус, r:	0.4 мм
Сплав:	DC9118
L:	16.5 мм
ØI.C:	9.525 мм
S:	4.76 мм
d:	3.81 мм
Вес:	0.002 кг
Вес:	0.002 кг

