



**TCMT16T308 DC9018 пластина твердосплавная
для точения**

Код: 33987

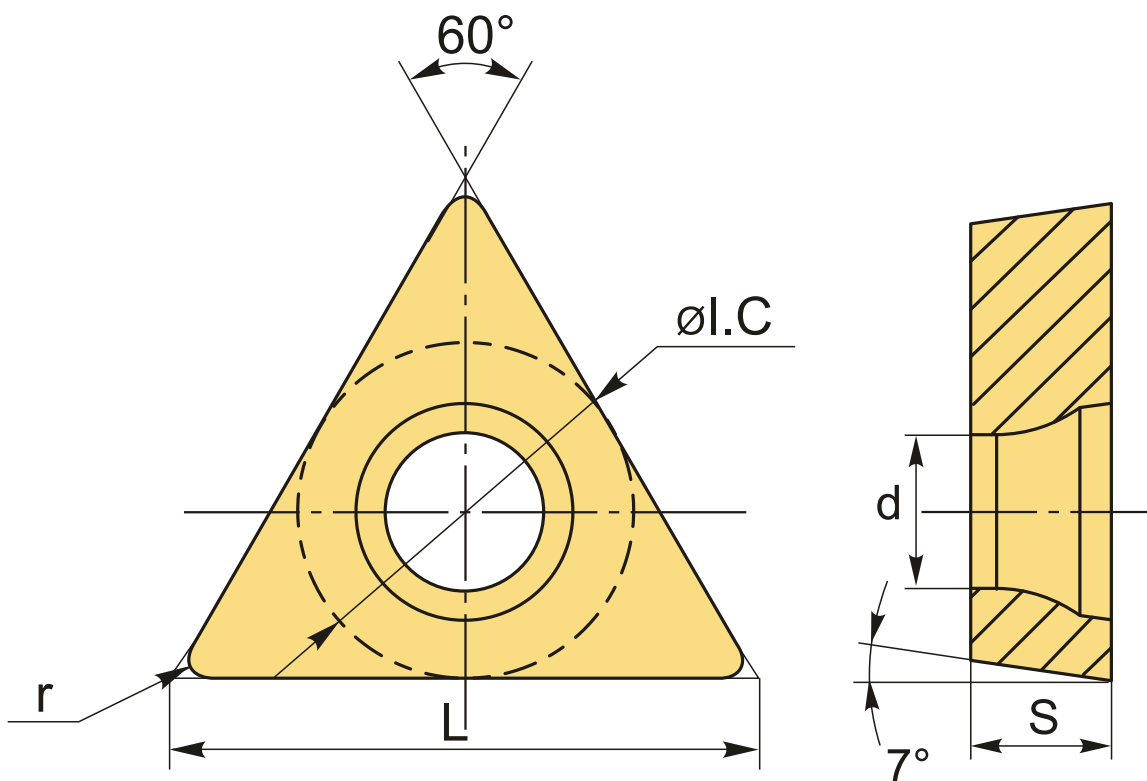
4 015 ₸ с НДС (за 1шт.)

Бренд: DSCNC



ОПИСАНИЕ

Сменная твердосплавная пластина по металлу TCMT. Треугольная 60°. Группа обрабатываемых материалов по ISO: P.



ТЕХНИЧЕСКИЕ ХАРАКТЕРИСТИКИ

Бренд:	DSCNC
Вид обработки:	R (черновая)
Марка:	TCMT
Вид пластины:	твердосплавные
Тип пластины (форма):	T-треугольная

Задний угол:	C-7°
Размер пластины:	16
Обр-мый материал:	P (сталь)
Радиус, r:	0.8 мм
Сплав:	DC9018
L:	16.5 мм
ØI.C:	9.525 мм
S:	3.97 мм
d:	4.4 мм
Вес:	0.002 кг
Вес:	0.002 кг

