



**SCMT09T308 DC6018 пластина твердосплавная  
для точения**

Код: 33970

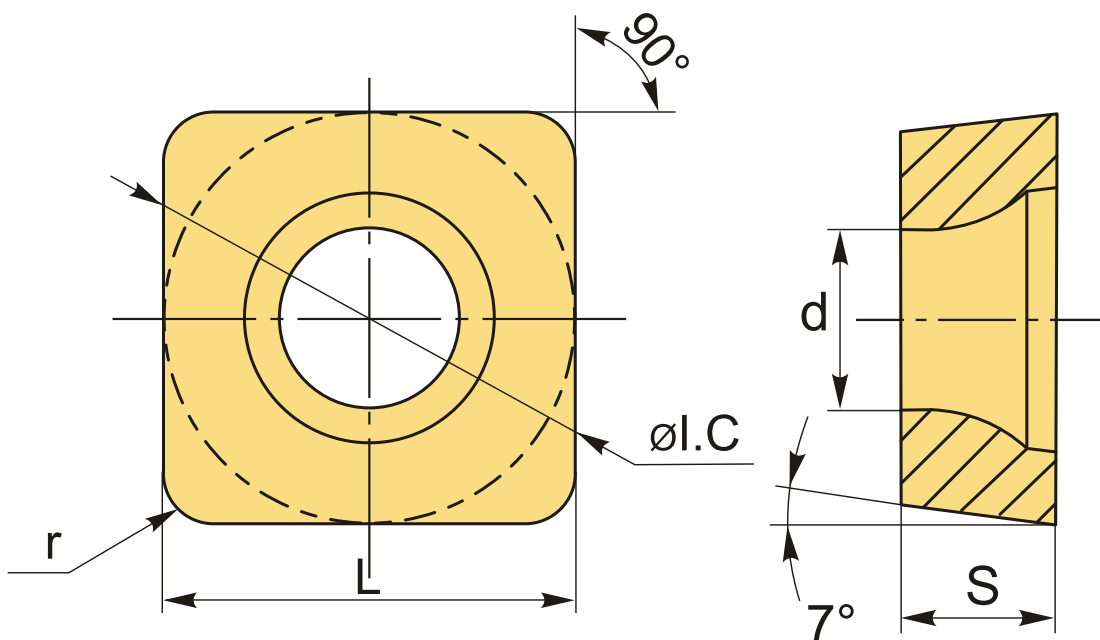
**5 041 Т** с НДС (за 1шт.)

Бренд: DSCNC



**ОПИСАНИЕ**

Сменная токарная твердосплавная пластина по металлу SCMT. Квадратная. Группа обрабатываемых материалов по ISO: M.



**ТЕХНИЧЕСКИЕ ХАРАКТЕРИСТИКИ**

Бренд:	DSCNC
Вид обработки:	R (черновая)
Марка:	SCMT
Вид пластины:	твердосплавные
Тип пластины (форма):	S-квадратная
Задний угол:	C-7°

Размер пластины:	9
Обр-мый материал:	М (нержавеющая сталь)
Радиус, г:	0.8 мм
Сплав:	DC6018
L:	9.525 мм
ØI.C:	9.525 мм
S:	3.97 мм
d:	4.4 мм
Вес:	0.002 кг
Вес:	0.002 кг

