



**SCMT09T304 DC6018S пластина твердосплавная  
для точения**

Код: 33968

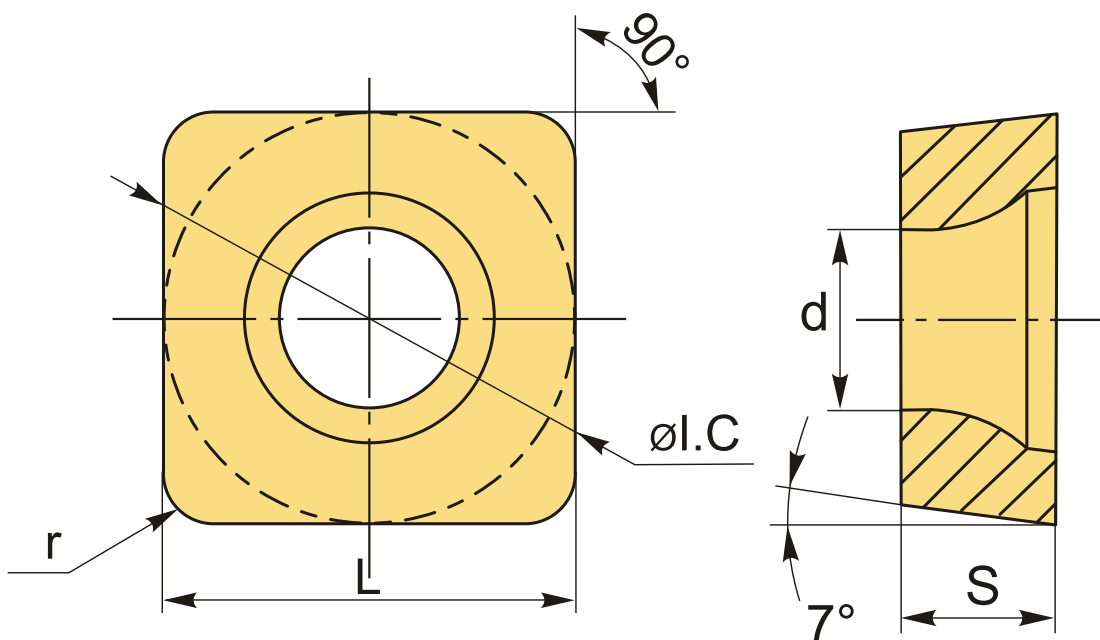
**5 041 Т** с НДС (за 1шт.)

Бренд: DSCNC



**ОПИСАНИЕ**

Сменная токарная твердосплавная пластина по металлу SCMT. Квадратная. Группа обрабатываемых материалов по ISO: M.



**ТЕХНИЧЕСКИЕ ХАРАКТЕРИСТИКИ**

|                       |                  |
|-----------------------|------------------|
| Бренд:                | DSCNC            |
| Вид обработки:        | M (получистовая) |
| Марка:                | SCMT             |
| Вид пластины:         | твердосплавные   |
| Тип пластины (форма): | S-квадратная     |
| Задний угол:          | C-7°             |

|                   |                       |
|-------------------|-----------------------|
| Размер пластины:  | 9                     |
| Обр-мый материал: | M (нержавеющая сталь) |
| Радиус, г:        | 0.4 мм                |
| Сплав:            | DC6018S               |
| L:                | 9.525 мм              |
| ØI.C:             | 9.525 мм              |
| S:                | 3.97 мм               |
| d:                | 4.4 мм                |
| Вес:              | 0.002 кг              |
| Вес:              | 0.002 кг              |

