



**RPMT1204MO-TT DC6028 пластина
твердосплавная для фрез**

Код: 33967

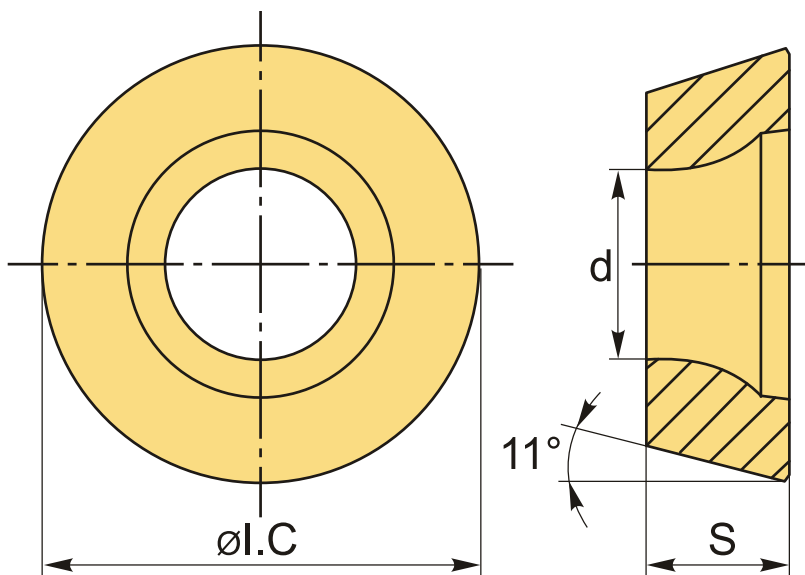
1 915 ₸ с НДС (за 1шт.)

Бренд: DSCNC



ОПИСАНИЕ

Сменная твердосплавная пластина по металлу RPMT. Круглая. Группа обрабатываемых материалов по ISO: M.



ТЕХНИЧЕСКИЕ ХАРАКТЕРИСТИКИ

Бренд:	DSCNC
Вид обработки:	M (получистовая)
Марка:	RPMT
Вид пластины:	твердосплавные
Тип пластины (форма):	R-круглая
Размер пластины:	12
Обр-мый материал:	M (нержавеющая сталь)

Стружкой фрезерования:

ТТ-D

Сплав фрезерования:

DC6028

ØI.C:

12 мм

S:

4.76 мм

d:

4.4 мм

Вес:

0.006 кг

Вес:

0.006 кг

