



**DNMG150612-PM DC9018 пластина  
твердосплавная для точения**

Код: 33956

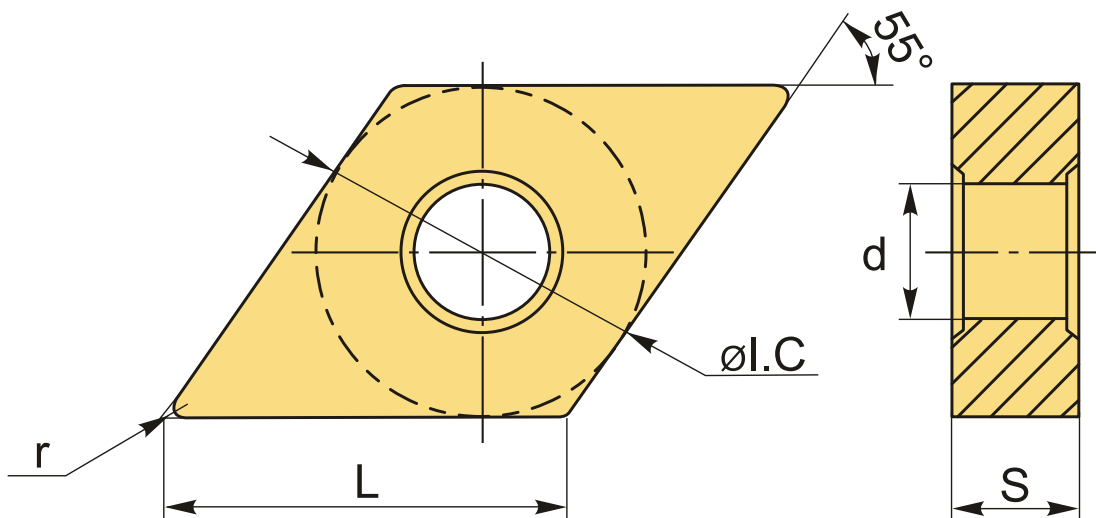
**5 114 ₸** с НДС (за 1шт.)

Бренд: DSCNC



**ОПИСАНИЕ**

Сменная твердосплавная пластина по металлу DNMG. Ромбическая 55°. Группа обрабатываемых материалов по ISO: P.



**ТЕХНИЧЕСКИЕ ХАРАКТЕРИСТИКИ**

Бренд:	DSCNC
Вид обработки:	R (черновая)
Марка:	DNMG
Вид пластины:	твердосплавные
Тип пластины (форма):	D-ромбическая 55°
Задний угол:	N-0°
Размер пластины:	15

Обр-мый материал:

P (сталь)

Стружкойлом точения:

PM-D

Радиус, г:

1.2 мм

Сплав:

DC9018

L:

15.5 мм

ØI.C:

12.7 мм

S:

6.35 мм

d:

5.16 мм

Вес:

0.017 кг

Вес:

0.017 кг

