



**DNMG150608-HS DC6018S пластина
твердосплавная для точения**

Код: 33953

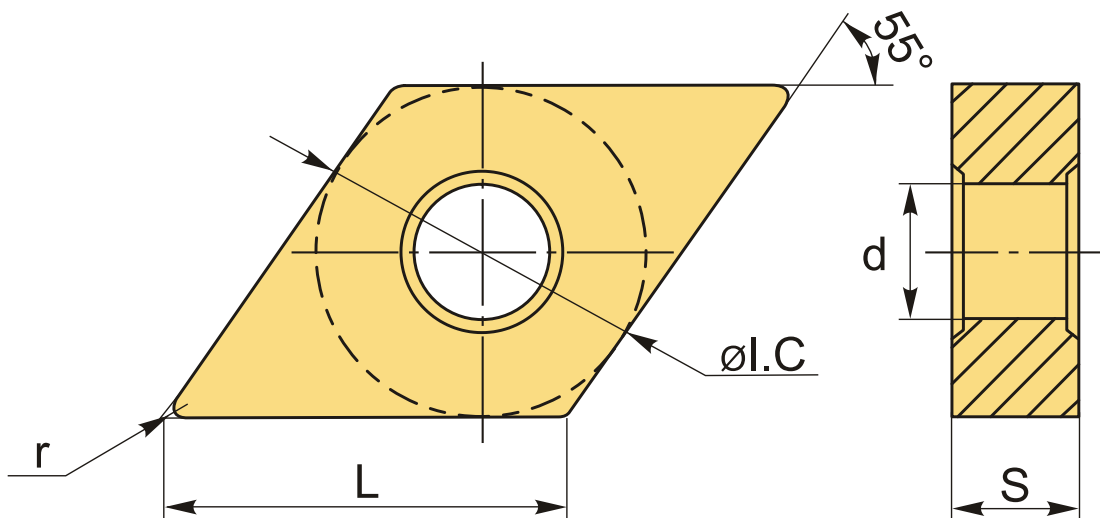
4 839 Т с НДС (за 1шт.)

Бренд: DSCNC



ОПИСАНИЕ

Сменная твердосплавная пластина по металлу DNMG. Ромбическая 55°. Группа обрабатываемых материалов по ISO: М.



ТЕХНИЧЕСКИЕ ХАРАКТЕРИСТИКИ

Бренд:	DSCNC
Вид обработки:	R (черновая)
Марка:	DNMG
Вид пластины:	твердосплавные
Тип пластины (форма):	D-ромбическая 55°
Задний угол:	N-0°
Размер пластины:	15

Обр-мый материал:

М (нержавеющая сталь)

Стружкойлом точения: HS-D

Радиус, г: 0.8 мм

Сплав: DC6018S

L: 15.5 мм

ØI.C: 12.7 мм

S: 6.35 мм

d: 5.16 мм

Вес: 0.019 кг

Вес: 0.019 кг

