



**DNMG150604-HS DC6118 пластина
твердосплавная для точения**

Код: 33949

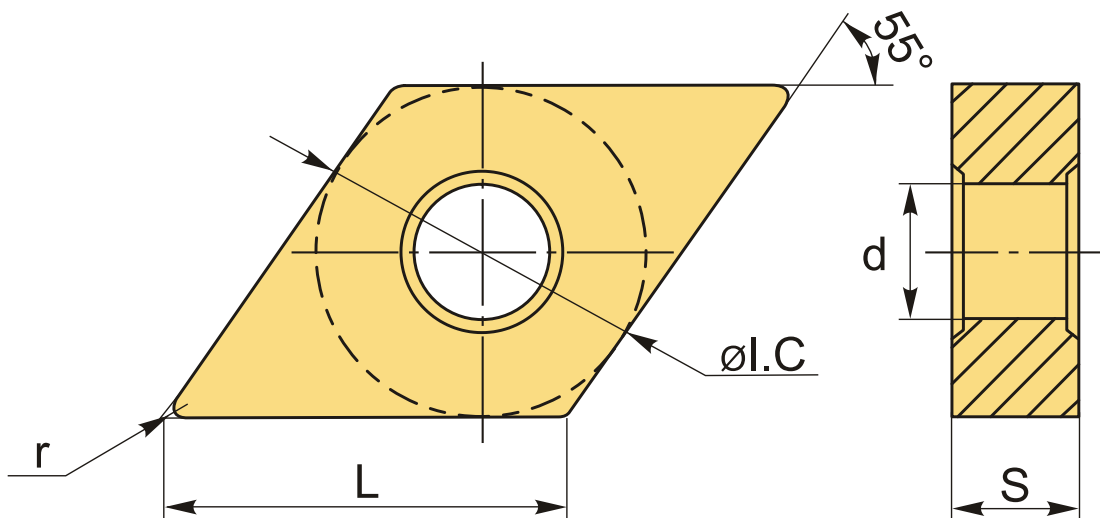
4 839 Т с НДС (за 1шт.)

Бренд: DSCNC



ОПИСАНИЕ

Сменная твердосплавная пластина по металлу DNMG. Ромбическая 55°. Группа обрабатываемых материалов по ISO: P, M, K.



ТЕХНИЧЕСКИЕ ХАРАКТЕРИСТИКИ

Бренд:	DSCNC
Вид обработки:	M (полулистовая)
Марка:	DNMG
Вид пластины:	твердосплавные
Тип пластины (форма):	D-ромбическая 55°
Задний угол:	N-0°
Размер пластины:	15

Обр-мый материал:

Р (сталь)
М (нержавеющая сталь)
К (чугун)

Стружколом точения:

HS-D

Радиус, г:

0.4 мм

Сплав:

DC6118

L:

15.5 мм

ØI.C:

12.7 мм

S:

6.35 мм

d:

5.16 мм

Вес:

0.018 кг

Вес:

0.018 кг

