



**DNMG150408-TM DC9018 пластина  
твердосплавная для точения**

Код: 33947

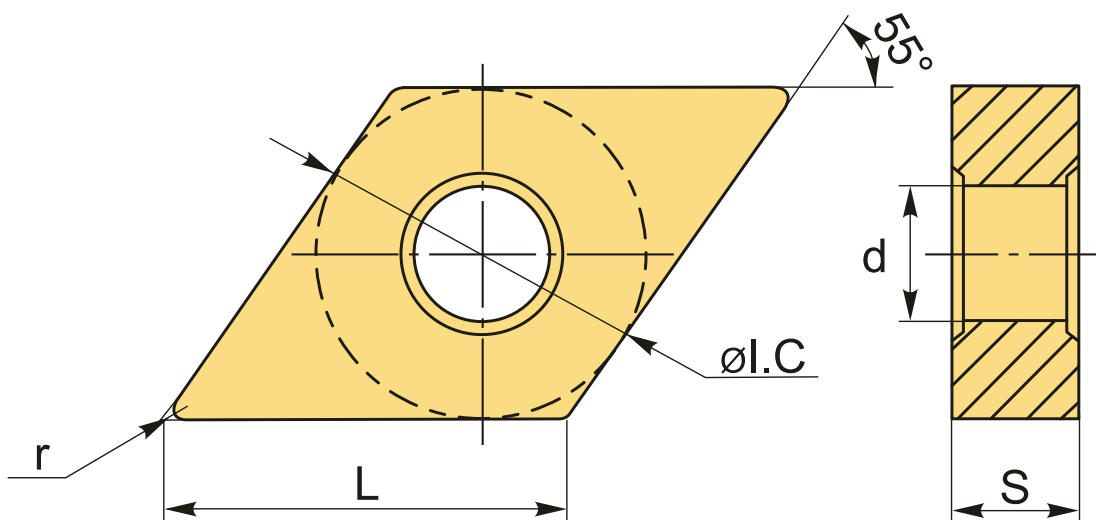
**4 564 Т** с НДС (за 1шт.)

Бренд: DSCNC



**ОПИСАНИЕ**

Сменная твердосплавная пластина по металлу DNMG. Ромбическая 55°. Группа обрабатываемых материалов по ISO: P.



**ТЕХНИЧЕСКИЕ ХАРАКТЕРИСТИКИ**

Бренд:	DSCNC
Вид обработки:	M (получистовая)
Марка:	DNMG
Вид пластины:	твердосплавные
Тип пластины (форма):	D-ромбическая 55°
Задний угол:	N-0°
Размер пластины:	15

Обр-мый материал:

P (сталь)

Стружколом точения:

TM-D

Радиус, г:

0.8 мм

Сплав:

DC9018

L:

15.5 мм

ØI.C:

12.7 мм

S:

4.76 мм

d:

5.16 мм

Вес:

0.014 кг

Вес:

0.014 кг

