



**DNMG150404R-VF DC90 пластина
металлокерамическая для точения**

Код: 33946

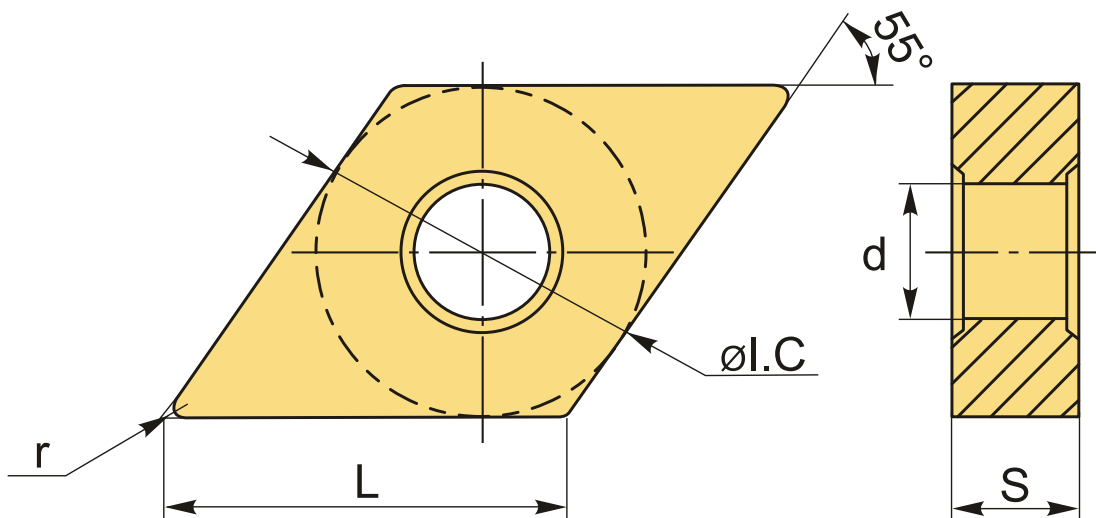
4 564 Т с НДС (за 1шт.)

Бренд: DSCNC



ОПИСАНИЕ

Сменная токарная металлокерамическая пластина по металлу DNMG. Ромбическая 55°. Группа обрабатываемых материалов по ISO: P, K.



ТЕХНИЧЕСКИЕ ХАРАКТЕРИСТИКИ

Бренд:	DSCNC
Вид обработки:	М (полулистовая)
Марка:	DNMG
Вид пластины:	металлокерамические
Тип пластины (форма):	D-ромбическая 55°
Задний угол:	N-0°
Размер пластины:	15

Обр-мый материал:

P (сталь)
K (чугун)

Стружколом металлокерамический:

VF-D

Радиус, r:

0.4 мм

Сплав:

DC90

L:

15.5 мм

øI.C:

12.7 мм

S:

4.76 мм

d:

5.16 мм

Вес:

0.008 кг

Вес:

0.008 кг

