



DCMT11T304 DC6018S пластина твердосплавная для точения

Код: 33934

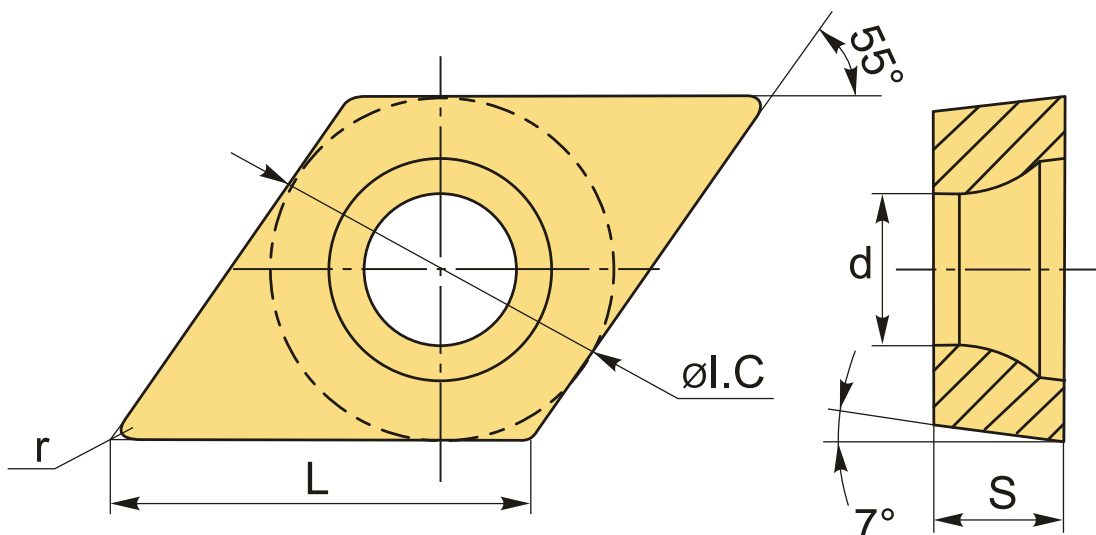
3 369 Т с НДС (за 1 шт.)

Бренд: DSCNC



ОПИСАНИЕ

Сменная твердосплавная пластина по металлу DCMT. Ромбическая 55°. Группа обрабатываемых материалов по ISO: М.



ТЕХНИЧЕСКИЕ ХАРАКТЕРИСТИКИ

Бренд:	DSCNC
Вид обработки:	М (получистовая)
Марка:	DCMT
Вид пластины:	твердосплавные
Тип пластины (форма):	D-ромбическая 55°
Задний угол:	C-7°
Размер пластины:	11

Обр-мый материал:

М (нержавеющая сталь)

Радиус, г: 0.4 мм

Сплав: DC6018S

L: 11.6 мм

ØI.C: 9.525 мм

S: 3.97 мм

d: 4.4 мм

Вес: 0.006 кг

Вес: 0.006 кг

