



**DCMT070204-HQ DC90 пластина  
металлокерамическая для точения**

Код: 33932

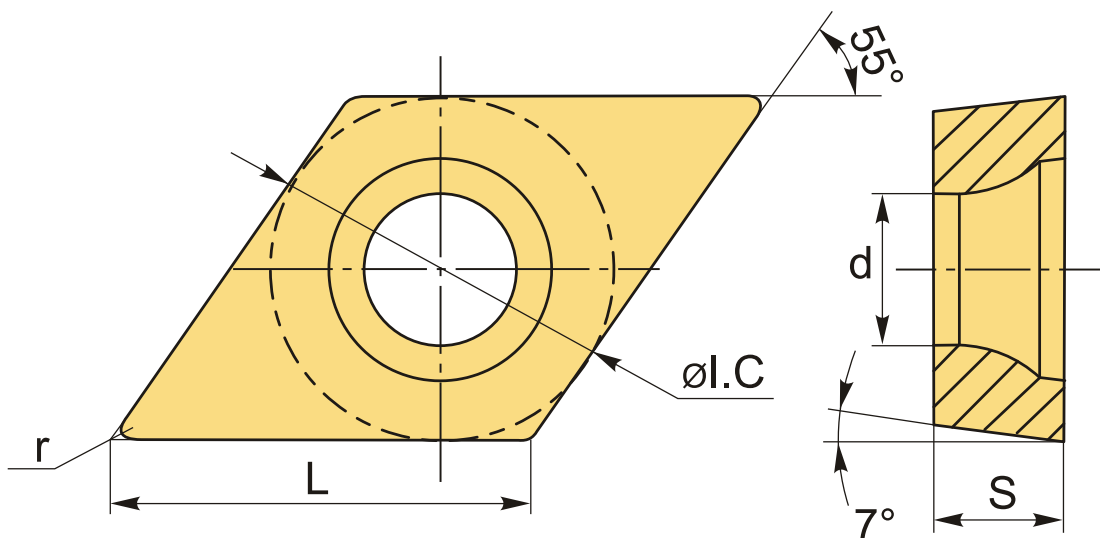
**3 013 Т** с НДС (за 1 шт.)

Бренд: DSCNC



**ОПИСАНИЕ**

Сменная токарная металлокерамическая пластина по металлу DCMT. Ромбическая 55°. Группа обрабатываемых материалов по ISO: P, K.



**ТЕХНИЧЕСКИЕ ХАРАКТЕРИСТИКИ**

Бренд:	DSCNC
Вид обработки:	М (получистовая)
Марка:	DCMT
Вид пластины:	металлокерамические
Тип пластины (форма):	D-ромбическая 55°
Задний угол:	C-7°
Размер пластины:	7

Обр-мый материал:

P (сталь)  
K (чугун)

Стружколом металлокерамический:

HQ-D

Радиус, r:

0.4 мм

Сплав:

DC90

L:

7.8 мм

øI.C:

6.35 мм

S:

2.38 мм

d:

2.8 мм

Вес:

0.002 кг

Вес:

0.002 кг

