



**DCMT070202-MV DC6118 пластина
твердосплавная для точения**

Код: 33930

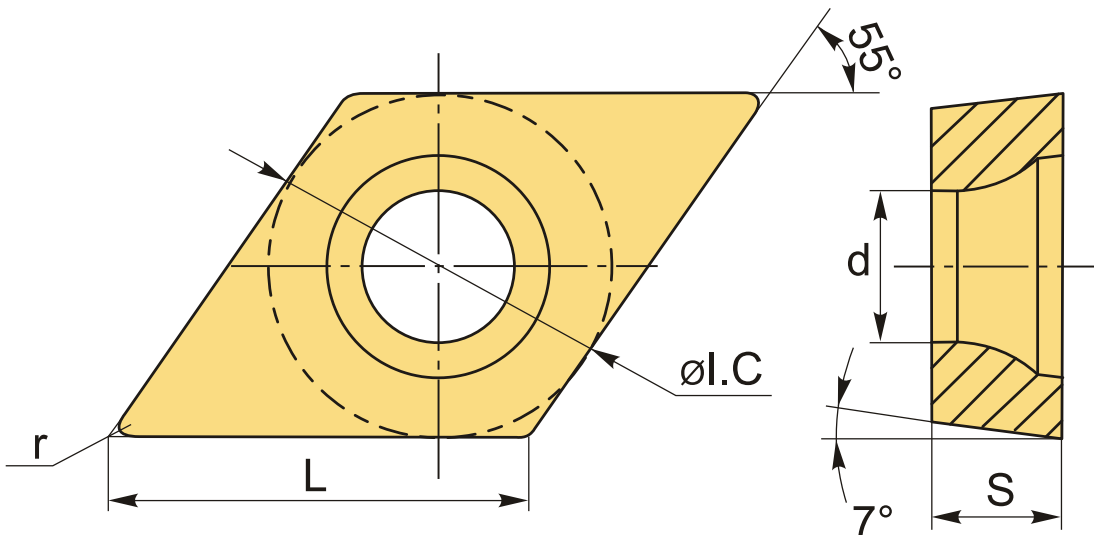
2 989 ₸ с НДС (за 1 шт.)

Бренд: DSCNC



ОПИСАНИЕ

Сменная твердосплавная пластина по металлу DCMT. Ромбическая 55°. Группа обрабатываемых материалов по ISO: P, M, K.



ТЕХНИЧЕСКИЕ ХАРАКТЕРИСТИКИ

Бренд:	DSCNC
Вид обработки:	L (чистовая)
Марка:	DCMT
Вид пластины:	твердосплавные
Тип пластины (форма):	D-ромбическая 55°
Задний угол:	C-7°
Размер пластины:	7

Обр-мый материал:

Р (сталь)
М (нержавеющая сталь)
К (чугун)

Стружколом точения:

MV-D

Радиус, г:

0.2 мм

Сплав:

DC6118

L:

7.8 мм

ØI.C:

6.35 мм

S:

2.38 мм

d:

2.8 мм

Вес:

0.003 кг

Вес:

0.003 кг

