



DCGT070204-AL C10 пластина твердосплавная для точения

Код: 33925

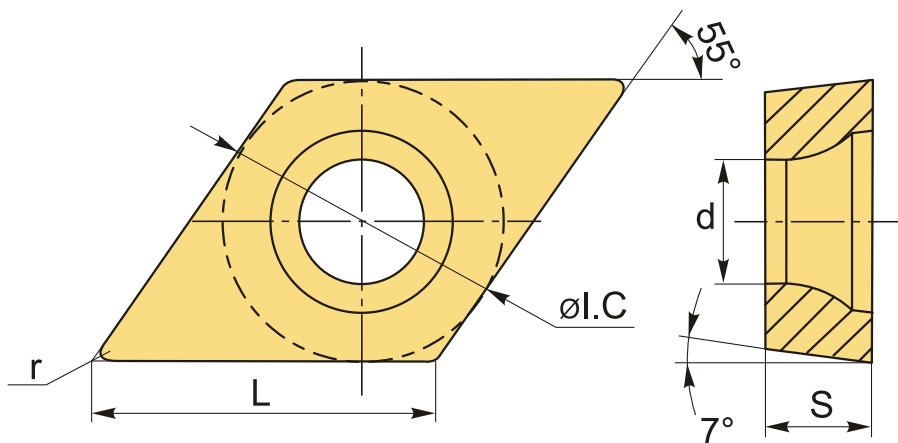
3 175 ₮ с НДС (за 1шт.)

Бренд: DSCNC



ОПИСАНИЕ

Сменная твердосплавная пластина по металлу DCGT. Ромбическая 55°. Группа обрабатываемых материалов по ISO: N.



ТЕХНИЧЕСКИЕ ХАРАКТЕРИСТИКИ

Бренд:	DSCNC
Вид обработки:	М (получистовая) R (черновая)
Марка:	DCGT
Вид пластины:	твердосплавные
Тип пластины (форма):	D-ромбическая 55°
Задний угол:	C-7°
Размер пластины:	7
Обр-мый материал:	N (цветные металлы)

Стружкойлом точения:	AL-D
Радиус, r:	0.4 мм
Сплав:	C10
L:	7.5 мм
ØI.C:	6.35 мм
S:	2.24 мм
d:	2.8 мм
Вес:	0.002 кг
Вес:	0.002 кг

