



**CNMG120412-CQ DC9218 пластина  
твердосплавная для точения**

Код: 33913

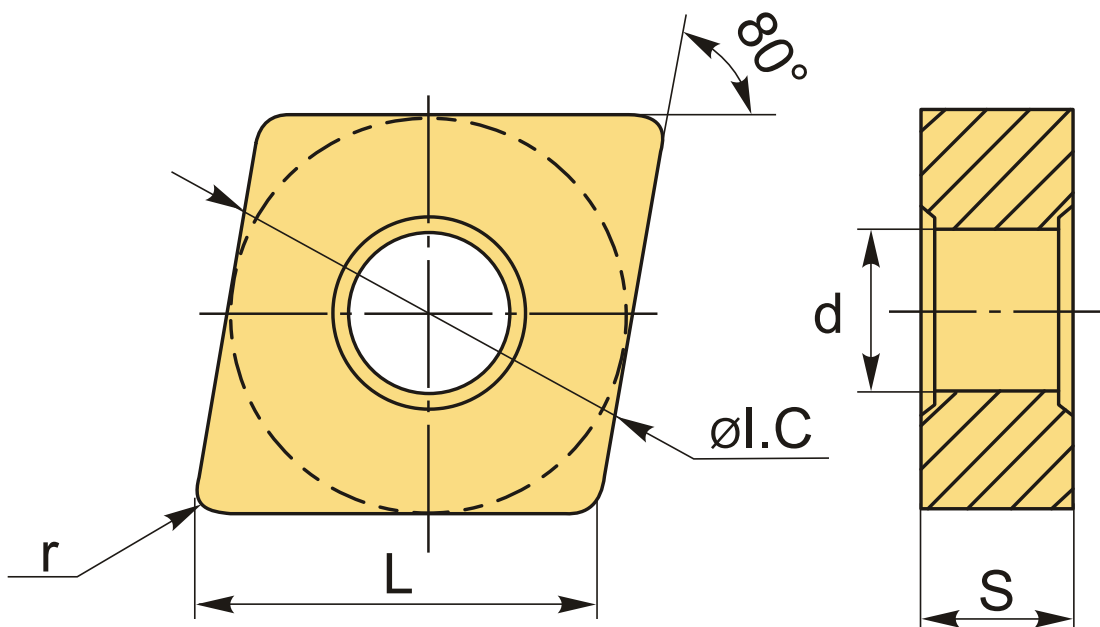
**4 839 Т** с НДС (за 1шт.)

Бренд: DSCNC



**ОПИСАНИЕ**

Сменная твердосплавная пластина по металлу CNMG. Ромбическая 80°. Группа обрабатываемых материалов по ISO: К.



**ТЕХНИЧЕСКИЕ ХАРАКТЕРИСТИКИ**

Бренд:	DSCNC
Вид обработки:	М (получистовая)
Марка:	CNMG
Вид пластины:	твердосплавные
Тип пластины (форма):	С-ромбическая 80°
Задний угол:	N-0°
Размер пластины:	12

Обр-мый материал:

P (сталь)

Стружкойлом точения:

CQ-D

Радиус, г:

1.2 мм

Сплав:

DC9218

L:

12.9 мм

øI.C:

12.7 мм

S:

4.76 мм

d:

5.16 мм

Вес:

0.002 кг

Вес:

0.002 кг

