



**CNMG120408-NA DC6118 пластина
твердосплавная для точения**

Код: 33898

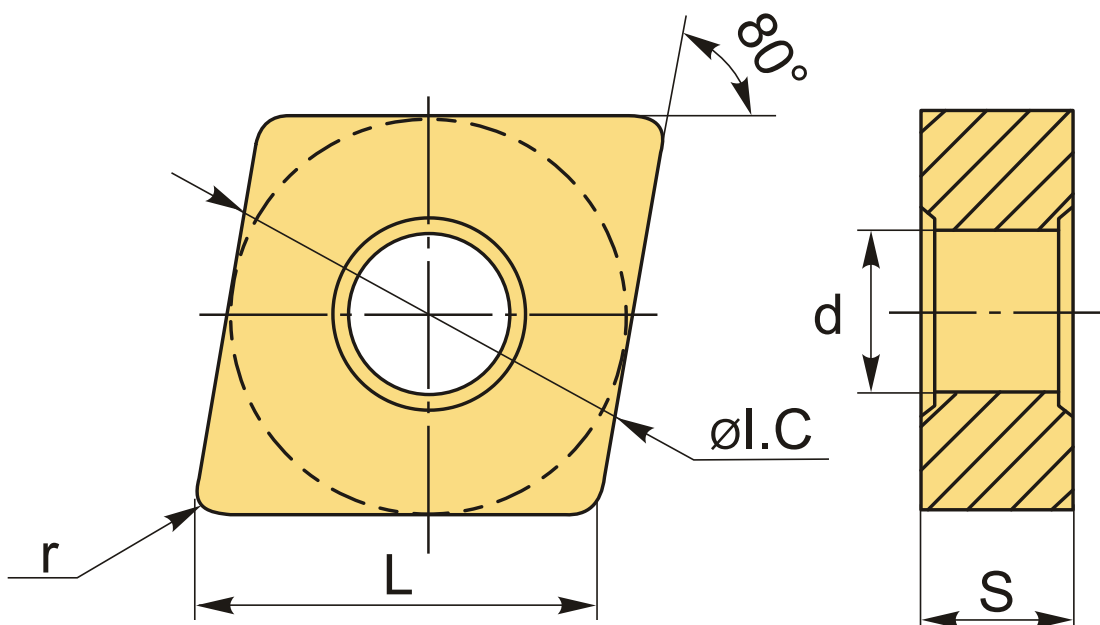
4 653 Т с НДС (за 1 шт.)

Бренд: DSCNC



ОПИСАНИЕ

Сменная твердосплавная пластина по металлу CNMG. Ромбическая 80°. Группа обрабатываемых материалов по ISO: P, M, K.



ТЕХНИЧЕСКИЕ ХАРАКТЕРИСТИКИ

Бренд:	DSCNC
Вид обработки:	M (получистовая)
Марка:	CNMG
Вид пластины:	твердосплавные
Тип пластины (форма):	C-ромбическая 80°
Задний угол:	N-0°

Размер пластины:	12
Обр-мый материал:	Р (сталь) М (нержавеющая сталь) К (чугун)
Стружкойлом точения:	HA-D
Радиус, г:	0.8 мм
Сплав:	DC6118
L:	12.9 мм
ØI.C:	12.7 мм
S:	4.76 мм
d:	5.16 мм
Вес:	0.002 кг
Вес:	0.002 кг

