



**CNMG120404-MS DC6018S пластина  
твердосплавная для точения**

Код: 33891

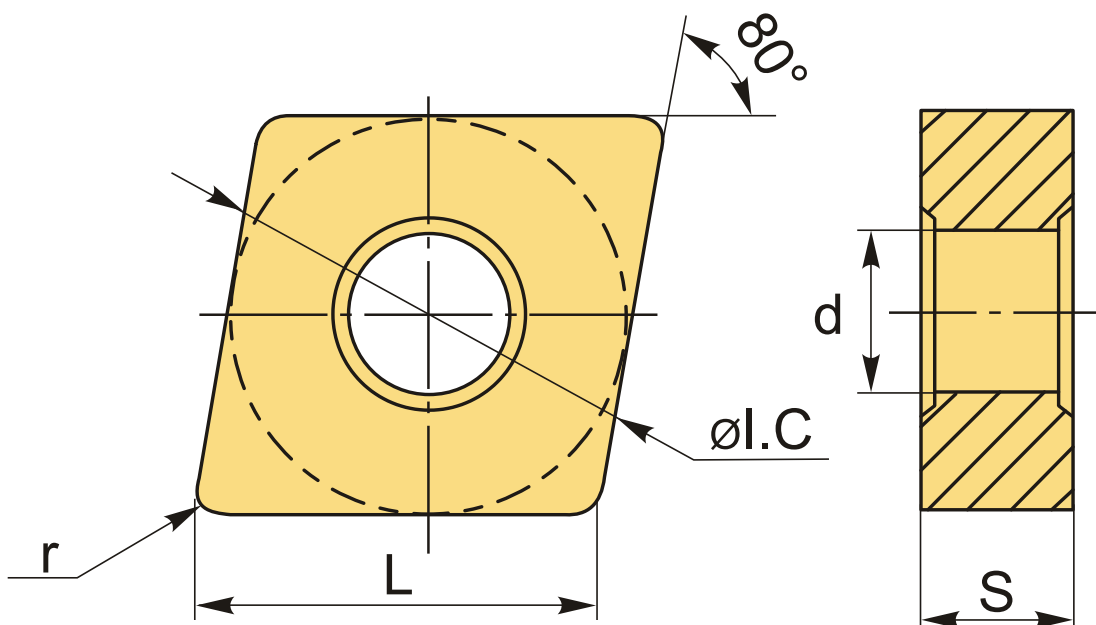
**4 653 Т** с НДС (за 1 шт.)

Бренд: DSCNC



**ОПИСАНИЕ**

Сменная твердосплавная пластина по металлу CNMG. Ромбическая 80°. Группа обрабатываемых материалов по ISO: М.



**ТЕХНИЧЕСКИЕ ХАРАКТЕРИСТИКИ**

Бренд:	DSCNC
Вид обработки:	М (получистовая)
Марка:	CNMG
Вид пластины:	твердосплавные
Тип пластины (форма):	С-ромбическая 80°
Задний угол:	N-0°

Размер пластины:	12
Обр-мый материал:	M (нержавеющая сталь)
Стружкой точения:	MS-D
Радиус, r:	0.4 мм
Сплав:	DC6018S
L:	12.9 мм
ØI.C:	12.7 мм
S:	4.76 мм
d:	5.16 мм
Вес:	0.002 кг
Вес:	0.002 кг

