



CCMT120404 DC3018 пластина твердосплавная
для точения

Код: 33873

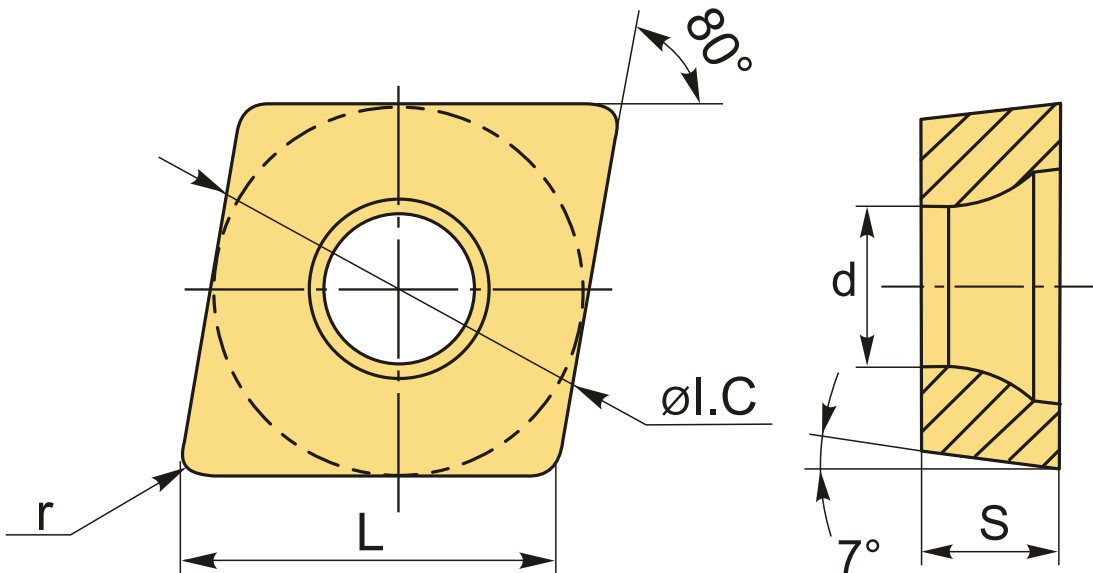
4 015 Т с НДС (за 1шт.)

Бренд: DSCNC



ОПИСАНИЕ

Сменная токарная твердосплавная пластина по металлу CCMT. Ромбическая 80°. Группа обрабатываемых материалов по ISO: K.



ТЕХНИЧЕСКИЕ ХАРАКТЕРИСТИКИ

Бренд:	DSCNC
Вид обработки:	L (чистовая) M (получистовая)
Марка:	CCMT
Вид пластины:	твердосплавные
Тип пластины (форма):	C-ромбическая 80°
Задний угол:	C-7°
Размер пластины:	12

Обр-мый материал:

К (чугун)

Радиус, г: 0.4 мм

Сплав: DC3018

L: 12.9 мм

ØI.C: 12.7 мм

S: 4.76 мм

d: 5.56 мм

Вес: 0.002 кг

Вес: 0.002 кг

