



CCMT09T302-VM DC6018 пластина
твердосплавная для точения

Код: 33862

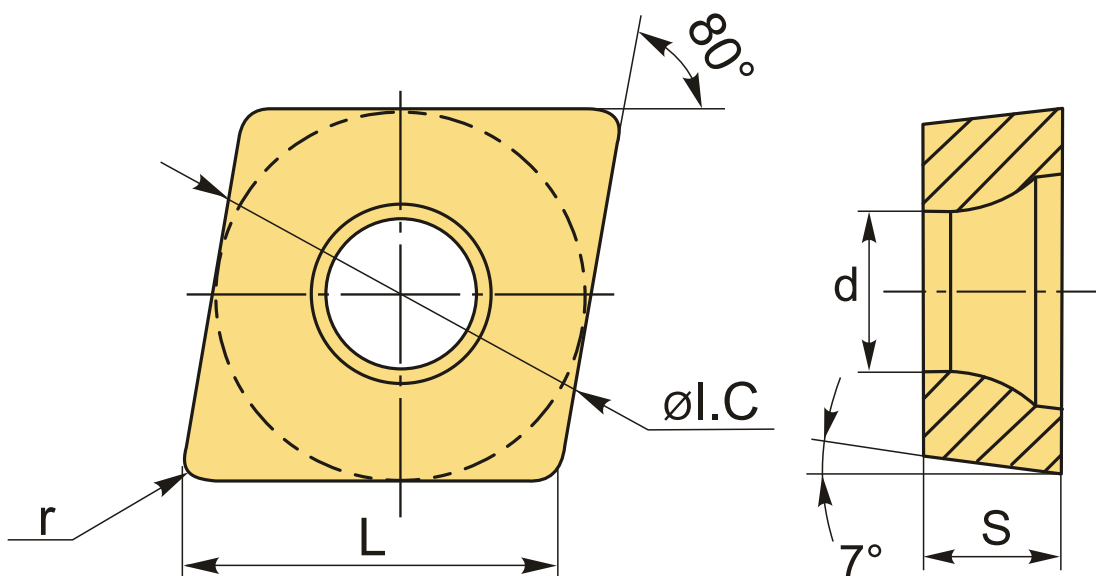
4 015 Т с НДС (за 1 шт.)

Бренд: DSCNC



ОПИСАНИЕ

Сменная токарная твердосплавная пластина по металлу CCMT. Ромбическая 80°. Группа обрабатываемых материалов по ISO: M.



ТЕХНИЧЕСКИЕ ХАРАКТЕРИСТИКИ

Бренд:	DSCNC
Вид обработки:	L (чистовая) M (получистовая)
Марка:	CCMT
Вид пластины:	твердосплавные
Тип пластины (форма):	C-ромбическая 80°
Задний угол:	C-7°
Размер пластины:	9

Обр-мый материал:

М (нержавеющая сталь)

Стружкойлом точения:

VM-D

Радиус, г:

0.2 мм

Сплав:

DC6018

L:

9.7 мм

øI.C:

9.525 мм

S:

3.97 мм

d:

4.4 мм

Вес:

0.002 кг

Вес:

0.002 кг

