



SC1204 пластина подкладная

Код: 33843

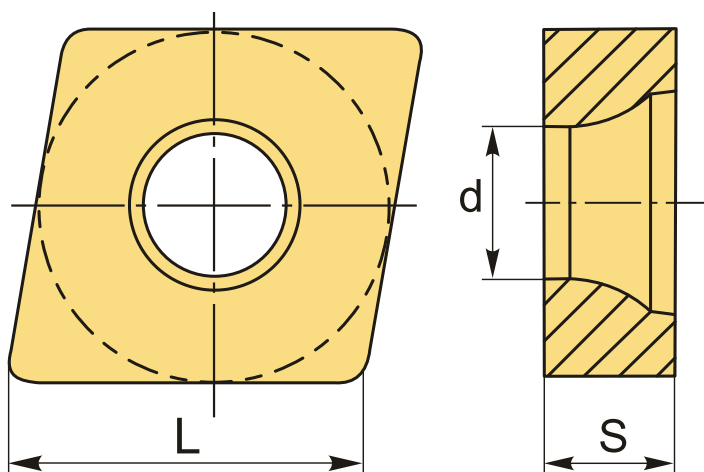
856 Т с НДС (за 1шт.)

Бренд: DSCNC



ОПИСАНИЕ

Пластина подкладная для резцов.



ТЕХНИЧЕСКИЕ ХАРАКТЕРИСТИКИ

Бренд:	DSCNC
Вид запчастей:	Подкладная (опорная) пластина
Тип пластины (форма):	С-ромбическая
L:	12.4 мм
S:	4.7 мм
d:	7.3 мм
Вес:	0.006 кг
Вес:	0.006 кг

