



SW0804 пластина подкладная

Код: 33832

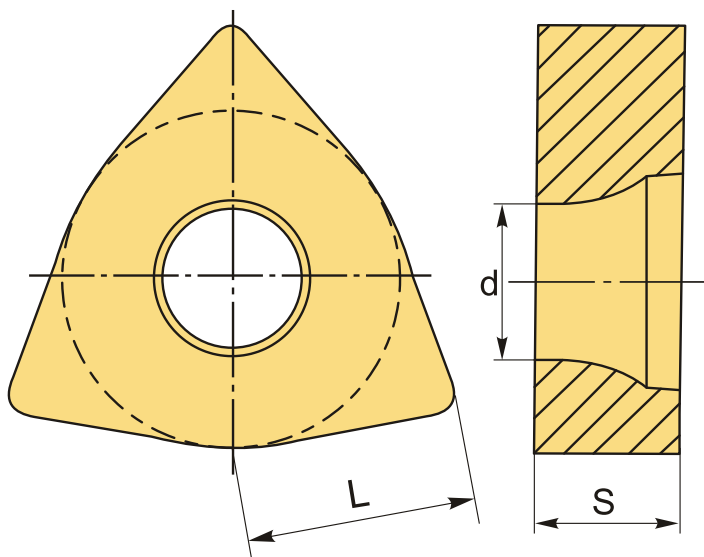
**856 Т** с НДС (за 1шт.)

Бренд: DSCNC



## ОПИСАНИЕ

Пластина подкладная резцов.



## ТЕХНИЧЕСКИЕ ХАРАКТЕРИСТИКИ

Бренд:	DSCNC
Вид запчастей:	Подкладная (опорная) пластина
Тип пластины (форма):	W-тригональная
L:	8.6 мм
S:	4.7 мм
d:	7.3 мм
Вес:	0.004 кг
Вес:	0.004 кг

