



SW0603 пластина подкладная

Код: 33831

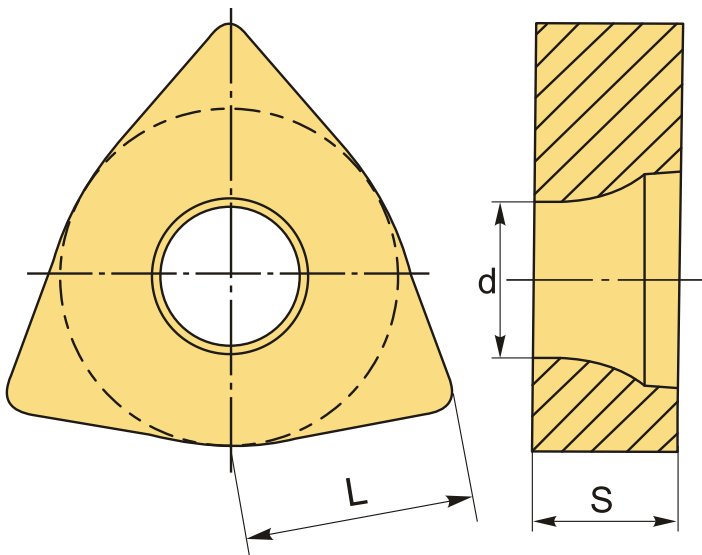
549 Т с НДС (за 1шт.)

Бренд: DSCNC



ОПИСАНИЕ

Пластина подкладная для державки.



ТЕХНИЧЕСКИЕ ХАРАКТЕРИСТИКИ

Бренд:	DSCNC
Вид запчастей:	Подкладная (опорная) пластина
Тип пластины (форма):	W-тригональная
L:	6 мм
S:	3.1 мм
d:	5.7 мм
Вес:	0.001 кг
Вес:	0.001 кг

