



SDJCL2020K11 державка для наружного точения

Код: 33824

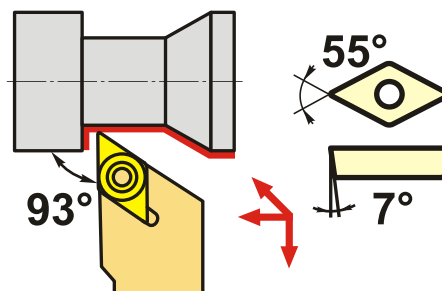
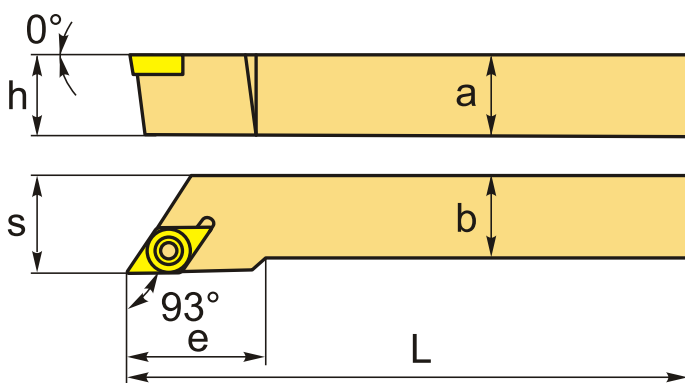
6 083 Т с НДС (за 1шт.)

Бренд: DSCNC



ОПИСАНИЕ

Резец проходной для наружного точения по металлу со сменными пластинами. Для пластин DC**11Т3**. Державка токарная с креплением типа S (закрепление пластин винтом). С углом в плане 93°. Для наружной контурной обработки.



Изображен правый

ТЕХНИЧЕСКИЕ ХАРАКТЕРИСТИКИ

Бренд:	DSCNC
Подходящие пластины:	DC**11Т3**
Марка резца:	SDJCR/L
Вид точения:	наружное
Исполнение:	Левое
Система крепления:	S - крепление пластин винтом
Сечение, а x b:	20x20 мм
Длина, L:	125 (К) мм
Размер устанавливаемой пластины:	11

Форма устанавливаемой пластины:

D-ромбическая 55°

e: 27 мм

h: 20 мм

S: 24 мм

Комплект пластин:

Приобретаются отдельно

Вес: 0.420 кг

Вес: 0.420 кг

