



**MCLNL2525M12 державка для наружного точения**

Код: 33810

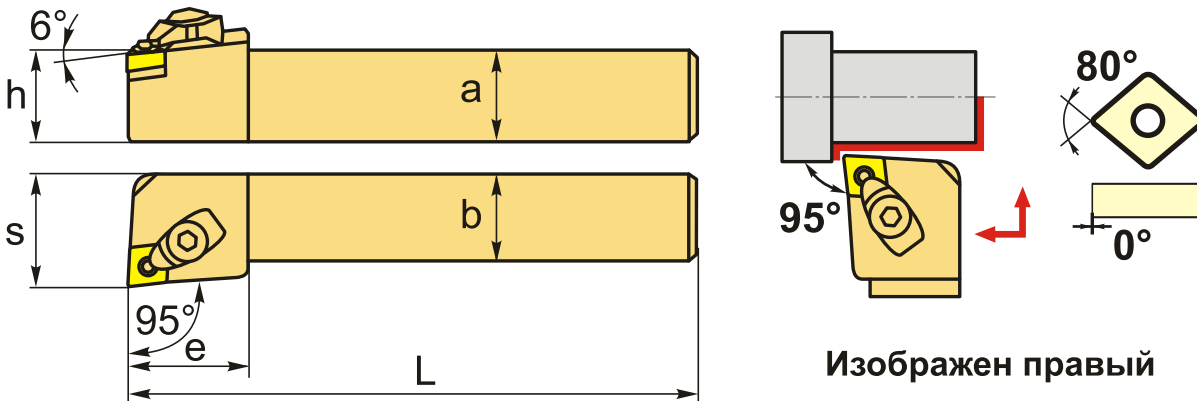
**9 363 Т** с НДС (за 1шт.)

Бренд: DSCNC



**ОПИСАНИЕ**

Резец токарный для наружного точения по металлу со сменными пластинами. Для пластин CN\*\*1204\*\*. Державка токарная с креплением типа М (прижим клин-прихватом сверху). Резец ЧПУ с углом в плане 95°. Для продольного точения и подрезки торца.



**ТЕХНИЧЕСКИЕ ХАРАКТЕРИСТИКИ**

Бренд:	DSCNC
Подходящие пластины:	CN**1204**
Марка резца:	MCLNR/L
Вид точения:	наружное
Исполнение:	Левое
Система крепления:	М - прижим клин-прихватом сверху
Сечение, а x b:	25x25 мм
Длина, L:	150 (M) мм
Размер устанавливаемой пластины:	12

Форма устанавливаемой пластины:

С-ромбическая 80°

e: 32 мм

h: 25 мм

S: 32 мм

Комплект пластин:

Приобретаются отдельно

Вес: 0.790 кг

Вес: 0.790 кг

