



**CNMG120404-MT DC90 пластина  
металлокерамическая для точения**

Код: 33719

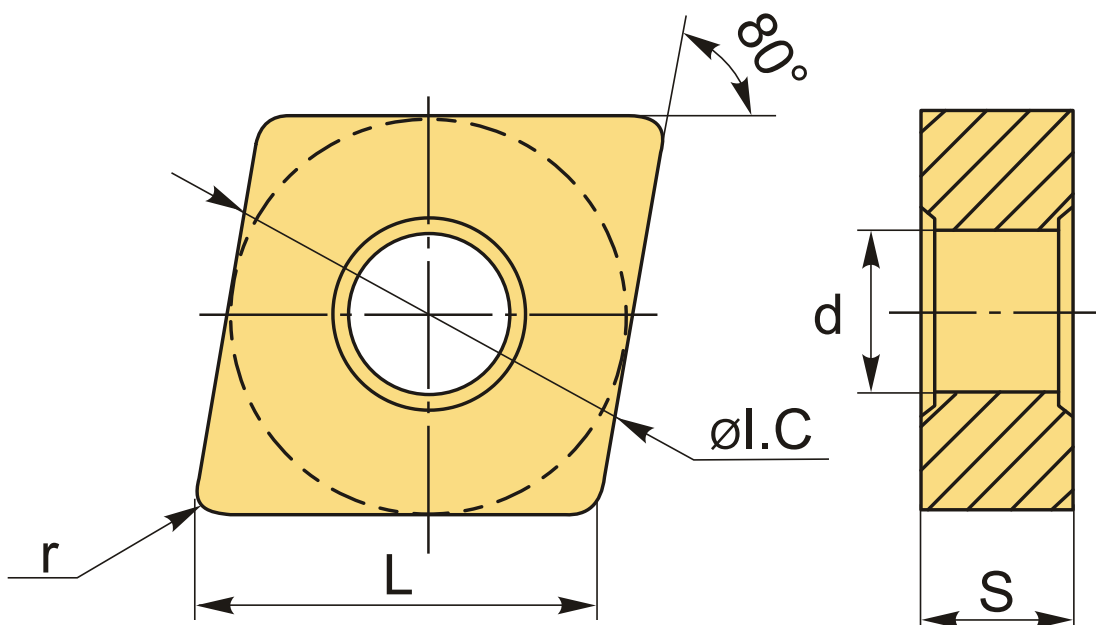
**4 653 ₸** с НДС (за 1шт.)

Бренд: DSCNC



**ОПИСАНИЕ**

Сменная токарная металлокерамическая пластина по металлу CNMG. Ромбическая 80°. Группа обрабатываемых материалов по ISO: P, K.



**ТЕХНИЧЕСКИЕ ХАРАКТЕРИСТИКИ**

Бренд:	DSCNC
Вид обработки:	L (чистовая) M (получистовая)
Марка:	CNMG
Вид пластины:	металлокерамические
Тип пластины (форма):	C-ромбическая 80°
Задний угол:	N-0°

Размер пластины:	12
Обр-мый материал:	Р (сталь) К (чугун)
Стружколом металлокерамический:	MT-D
Радиус, г:	0.4 мм
Сплав:	DC90
L:	12.9 мм
ØI.C:	12.7 мм
S:	4.76 мм
d:	5.16 мм
Вес:	0.002 кг
Вес:	0.002 кг

