



**CNMG120404-MS DC6018 пластина
твердосплавная для точения**

Код: 33718

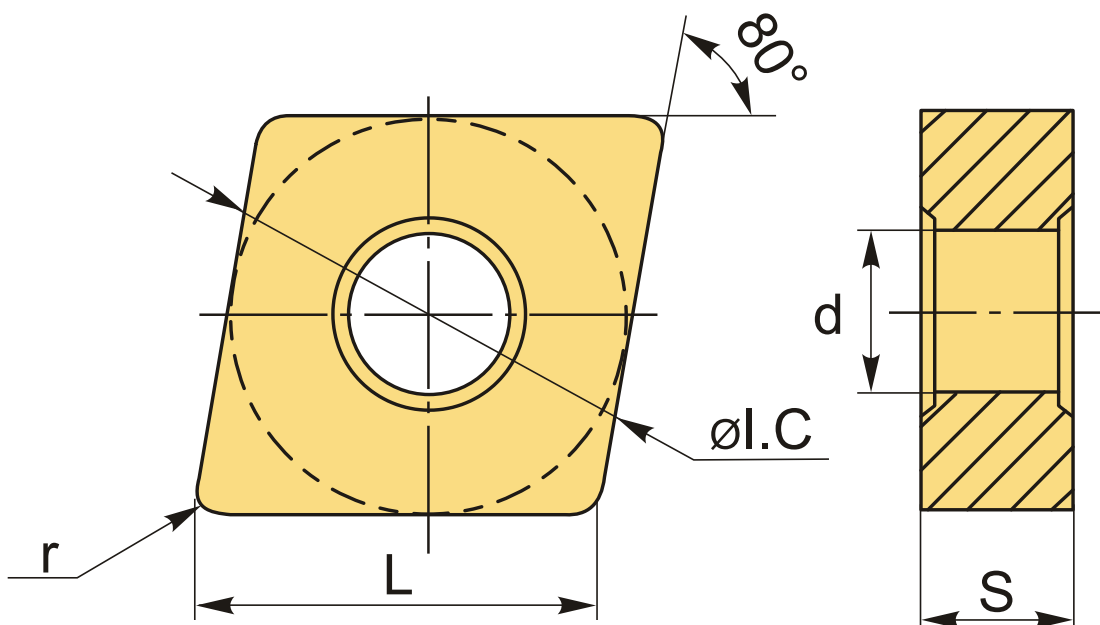
4 653 Т с НДС (за 1 шт.)

Бренд: DSCNC



ОПИСАНИЕ

Сменная твердосплавная пластина по металлу CNMG. Ромбическая 80°. Группа обрабатываемых материалов по ISO: М.



ТЕХНИЧЕСКИЕ ХАРАКТЕРИСТИКИ

| | |
|-----------------------|-------------------|
| Бренд: | DSCNC |
| Вид обработки: | М (получистовая) |
| Марка: | CNMG |
| Вид пластины: | твердосплавные |
| Тип пластины (форма): | С-ромбическая 80° |
| Задний угол: | N-0° |

| | |
|-------------------|-----------------------|
| Размер пластины: | 12 |
| Обр-мый материал: | M (нержавеющая сталь) |
| Стружкой точения: | MS-D |
| Радиус, r: | 0.4 мм |
| Сплав: | DC6018 |
| L: | 12.9 мм |
| ØI.C: | 12.7 мм |
| S: | 4.76 мм |
| d: | 5.16 мм |
| Вес: | 0.002 кг |
| Вес: | 0.002 кг |

