



**16ER AG 60 PMK пластина резьбовая
твердосплавная, 60° неполный профиль**

Код: 33711

3 377 Т с НДС (за 1шт.)

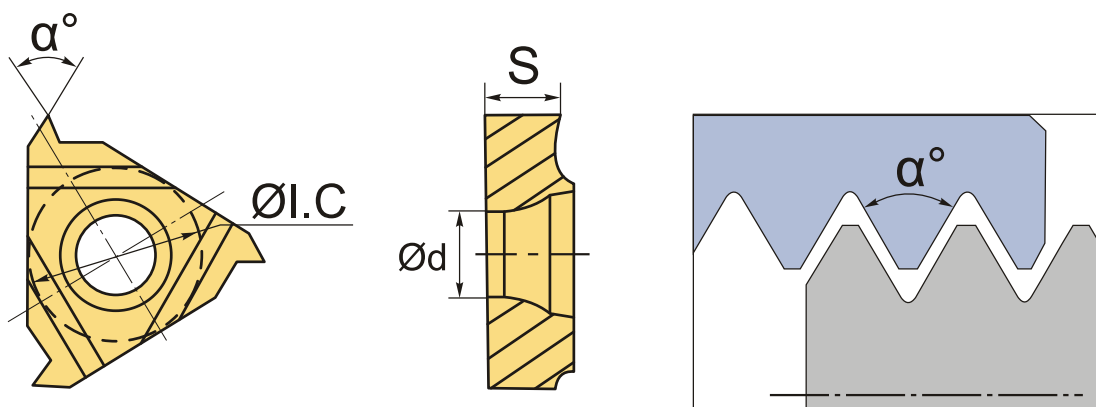
Бренд: DSCNC



ОПИСАНИЕ

Сменная твердосплавная пластина 16ER AG 60 PMK по металлу. Для нарезания резьбы неполного профиля 60°. Внутренняя резьба, правое исполнение. Шаг резьбы 0.5-3.0 мм.

Группа обрабатываемых материалов по ISO: P, M.



ТЕХНИЧЕСКИЕ ХАРАКТЕРИСТИКИ

Бренд:	DSCNC
Марка:	ER
Вид пластины:	твердосплавные
Размер пластины:	16
Обр-мый материал:	P (сталь) M (нержавеющая сталь)
Тип:	наружная
Исполнение:	правое
Шаг резьбы:	0.5-3.0

ØI.C:	9.5 мм
S:	3.65 мм
d:	3.9 мм
α°:	60 °
Резьбовой сплав:	PMK
Вес:	0.005 кг
Вес:	0.005 кг

