



**MGMN200-G DC9018 пластина для точения и отрезки канавок**

Код: 33704

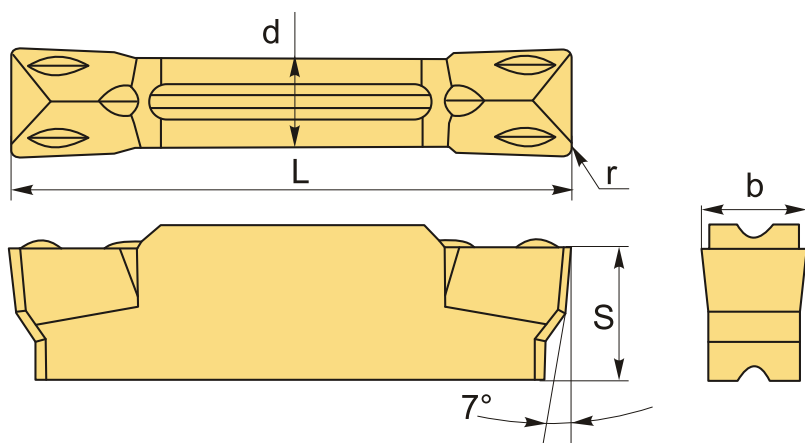
**3 805 ₮** с НДС (за 1шт.)

Бренд: DSCNC



## ОПИСАНИЕ

Сменная твердосплавная пластина по металлу MGMN. Группа обрабатываемых материалов по ISO: P.



## ТЕХНИЧЕСКИЕ ХАРАКТЕРИСТИКИ

Бренд:	DSCNC
Марка:	MGMN
Вид пластины:	твердосплавные
Размер пластины:	2
Ширина пластины, b :	2 мм
Обр-мый материал:	P (сталь)
Назначение:	Пластины отрезные общего применения
Радиус, r:	0.2 мм
L:	16 мм

S: 3.5 мм

d: 1.6 мм

Сплав отрезки: DC9018

Стружкой отрезки: G-D

Вес: 0.003 кг

Вес: 0.003 кг

