



MGMN200-G DC6018 пластина для точения и отрезки канавок

Код: 33703

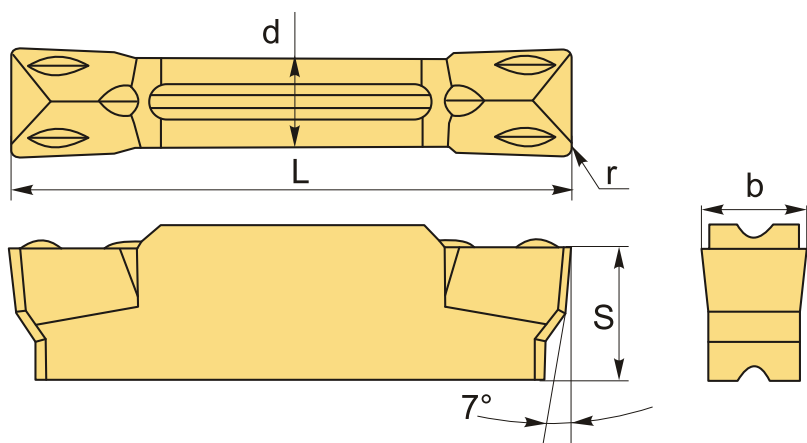
2 625 Т с НДС (за 1шт.)

Бренд: DSCNC



ОПИСАНИЕ

Сменная твердосплавная пластина по металлу MGMN. Группа обрабатываемых материалов по ISO: М.



ТЕХНИЧЕСКИЕ ХАРАКТЕРИСТИКИ

Бренд:	DSCNC
Марка:	MGMN
Вид пластины:	твердосплавные
Размер пластины:	2
Ширина пластины, b :	2 мм
Обр-мый материал:	М (нержавеющая сталь)
Назначение:	Пластины отрезные общего применения
Радиус, r:	0.2 мм
L:	16 мм

S: 3.5 мм

d: 1.6 мм

Сплав отрезки: DC6018

Стружкой отрезки: G-D

Вес: 0.003 кг

Вес: 0.003 кг

