



SRDCN2525M08 державка для наружного точения

Код: 33691

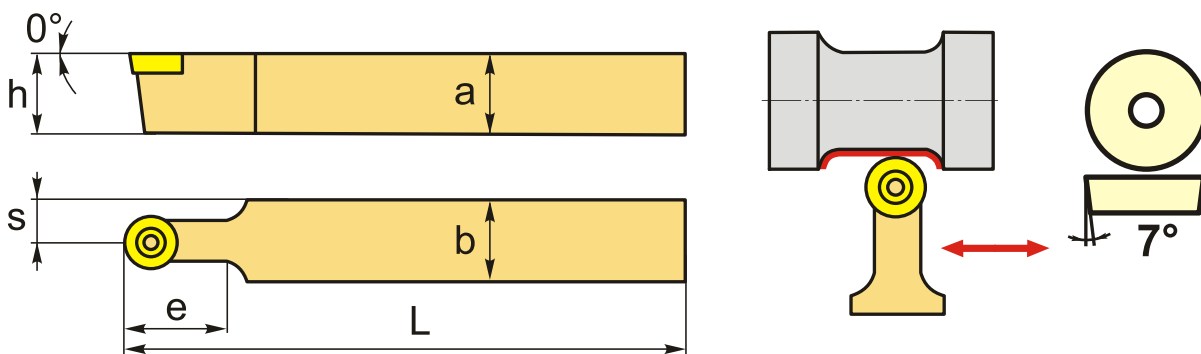
9 363 Т с НДС (за 1шт.)

Бренд: DSCNC



ОПИСАНИЕ

Резец токарный для наружного точения по металлу со сменными пластинами. Для пластин RC**0803**. Державка токарная с креплением типа S (закрепление пластин винтом). С углом в плане 0°.



ТЕХНИЧЕСКИЕ ХАРАКТЕРИСТИКИ

Бренд:	DSCNC
Подходящие пластины:	RC**0803**
Марка резца:	SRDCN
Вид точения:	наружное
Исполнение:	Нейтральное
Система крепления:	S - крепление пластин винтом
Сечение, а x b:	25x25 мм
Длина, L:	150 (M) мм
Размер устанавливаемой пластины:	8
Форма устанавливаемой пластины:	R-круглая

e: 16 мм

h: 25 мм

S: 12.5 мм

Комплект пластин: Приобретаются отдельно

Вес: 0.710 кг

Вес: 0.710 кг

