



LNMX151106-GH IPM2020 пластина для фрез

Код: 33609

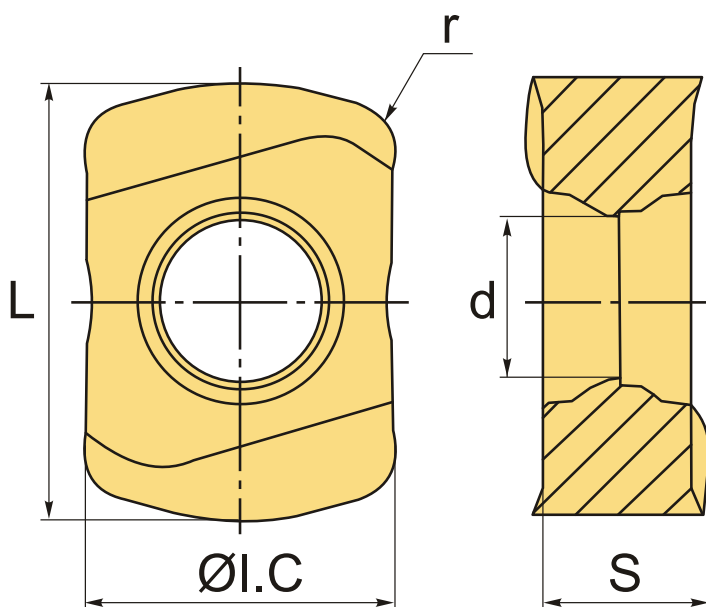
10 599 ₸ с НДС (за 1 шт.)

Бренд: Intool



ОПИСАНИЕ

Сменная твердосплавная пластина по металлу LNMX. Прямоугольная. Группа обрабатываемых материалов по ISO: P.



ТЕХНИЧЕСКИЕ ХАРАКТЕРИСТИКИ

Бренд:	Intool
Вид обработки:	M (получистовая)
Марка:	LNMX
Вид пластины:	твердосплавные
Тип пластины (форма):	L-прямоугольная
Размер пластины:	15
Обр-мый материал:	P (сталь)

Радиус, r:	1.5 мм
Стружкойлом фрезерования:	LNMX-GH
Сплав фрезерования:	IPM2020
L:	14.5 мм
ØI.C:	11.1 мм
S:	5.7 мм
d:	5.9 мм
Вес:	0.010 кг
Вес:	0.010 кг

