



LNMX120705-GM IK6025 пластина для фрез

Код: 33598

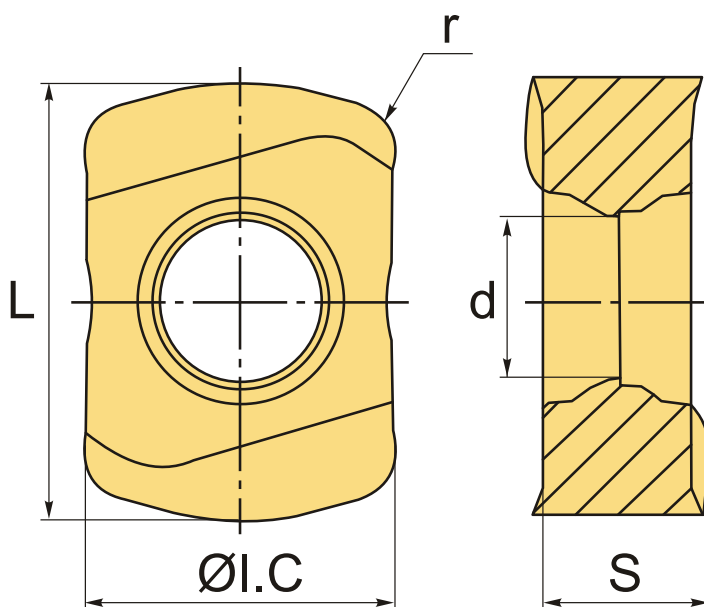
9 920 Т с НДС (за 1шт.)

Бренд: Intool



ОПИСАНИЕ

Сменная твердосплавная пластина по металлу LNMХ. Прямоугольная. Группа обрабатываемых материалов по ISO: К.



ТЕХНИЧЕСКИЕ ХАРАКТЕРИСТИКИ

Бренд:	Intool
Вид обработки:	R (черновая)
Марка:	LNMX
Вид пластины:	твердосплавные
Тип пластины (форма):	L-прямоугольная
Размер пластины:	12
Обр-мый материал:	К (чугун)

Радиус, r:	1.5 мм
Стружкойлом фрезерования:	LNMX-GM
Сплав фрезерования:	IK6025
L:	11.9 мм
ØI.C:	9.1 мм
S:	4.2 мм
d:	4 мм
Вес:	0.006 кг
Вес:	0.006 кг

