



LNMX120705-GM IM6035 пластина для фрез

Код: 33596

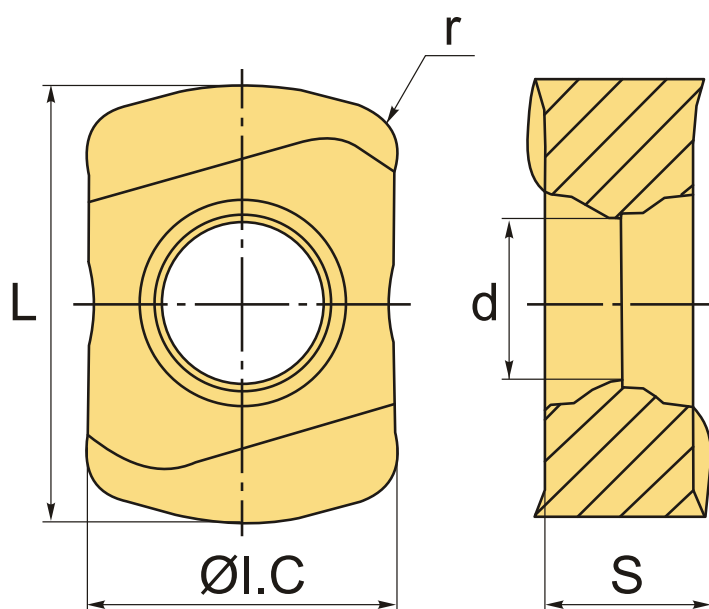
10 445 ₸ с НДС (за 1шт.)

Бренд: Intool



ОПИСАНИЕ

Сменная твердосплавная пластина по металлу LNMX. Прямоугольная. Группа обрабатываемых материалов по ISO: M.



ТЕХНИЧЕСКИЕ ХАРАКТЕРИСТИКИ

Бренд:	Intool
Вид обработки:	M (получистовая)
Марка:	LNMX
Вид пластины:	твердосплавные
Тип пластины (форма):	L-прямоугольная
Размер пластины:	12
Обр-мый материал:	M (нержавеющая сталь)

Радиус, r: 1.5 мм

Стружкой фрезерования: LNMX-GM

Сплав фрезерования: IM6035

L: 11.9 мм

ØI.C: 9.1 мм

S: 4.2 мм

d: 4 мм

Вес: 0.006 кг

Вес: 0.006 кг

