



LNMX090603-GM IM6140 пластина для фрез

Код: 33591

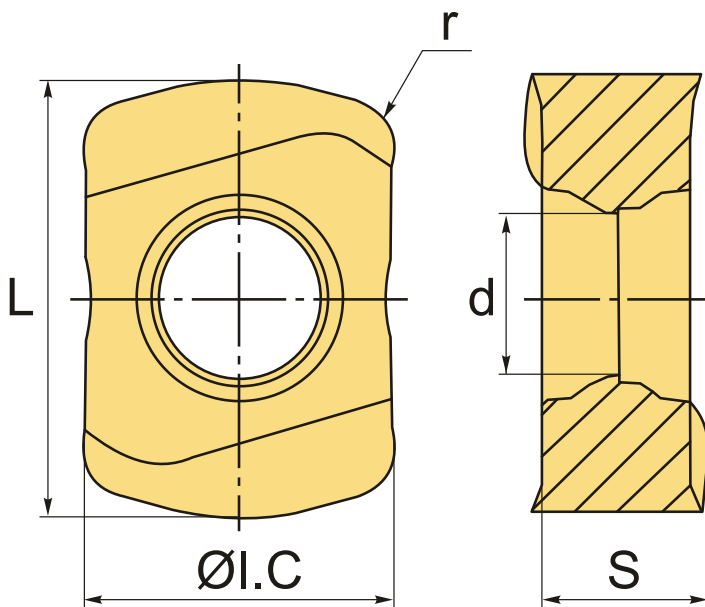
9 266 Т с НДС (за 1шт.)

Бренд: Intool



ОПИСАНИЕ

Сменная твердосплавная пластина по металлу LNMХ. Прямоугольная. Группа обрабатываемых материалов по ISO: М.



ТЕХНИЧЕСКИЕ ХАРАКТЕРИСТИКИ

Бренд:	Intool
Вид обработки:	М (получистовая)
Марка:	LNMX
Вид пластины:	твердосплавные
Тип пластины (форма):	L-прямоугольная
Размер пластины:	9
Обр-мый материал:	М (нержавеющая сталь)

Радиус, r:	1.0 мм
Стружкой фрезерования:	LNMX-GM
Сплав фрезерования:	IM6140
L:	9 мм
ØI.C:	6.3 мм
S:	3.4 мм
d:	3.3 мм
Вес:	0.004 кг
Вес:	0.004 кг

