



LNMX090603-GM IPM2020 пластина для фрез

Код: 33587

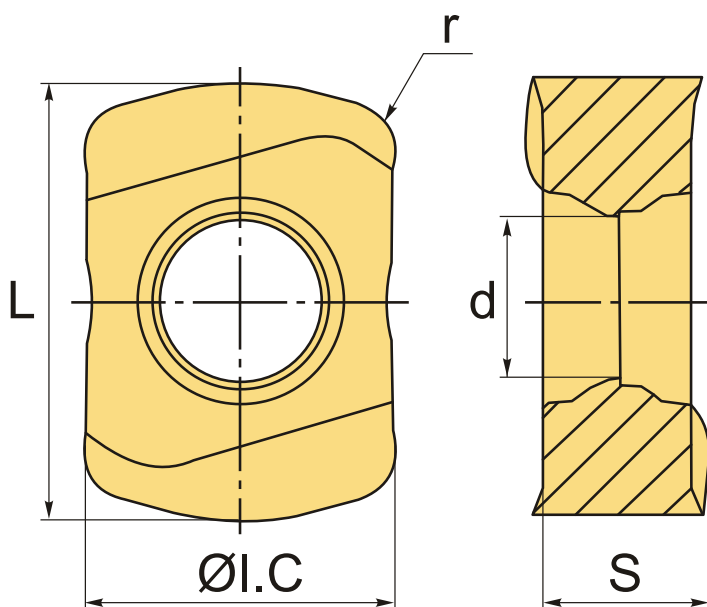
**9 266 Т** с НДС (за 1шт.)

Бренд: Intool



## ОПИСАНИЕ

Сменная твердосплавная пластина по металлу LNMX. Прямоугольная. Группа обрабатываемых материалов по ISO: P.



## ТЕХНИЧЕСКИЕ ХАРАКТЕРИСТИКИ

Бренд:	Intool
Вид обработки:	М (получистовая)
Марка:	LNMX
Вид пластины:	твердосплавные
Тип пластины (форма):	L-прямоугольная
Размер пластины:	9
Обр-мый материал:	P (сталь)

Радиус, r: 1.0 мм

Стружкой фрезерования: LNMX-GM

Сплав фрезерования: IPM2020

L: 9 мм

ØI.C: 6.3 мм

S: 3.4 мм

d: 3.3 мм

Вес: 0.004 кг

Вес: 0.004 кг

