



IE91-90.12M16.032.03 фрезерная сменная головка

Код: 33566

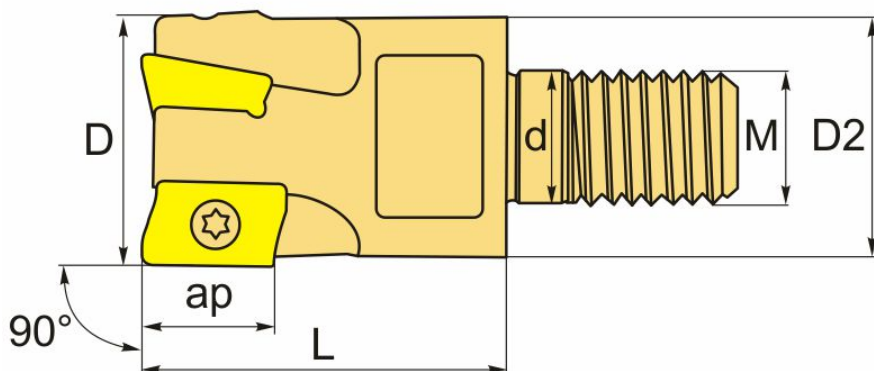
230 986 Т с НДС (за 1 шт.)

Бренд: Intool



ОПИСАНИЕ

Корпус фрезы с резьбовым соединением, для сменных пластин ADGT1204. Приобретаются отдельно. Диаметр модульной головки 32 мм, 3 зуба, посадка резьба M16. Угол в плане 90°. С каналами для СОЖ (внутреннее охлаждение).



ТЕХНИЧЕСКИЕ ХАРАКТЕРИСТИКИ

Бренд:	Intool
Каналы для СОЖ:	Есть
L:	40 мм
Марка фрезерной головки:	IE91-90 (M)
Резьба, M:	M16
Марка фрезы с пластинами:	IE91-90 (M)
Назначение фрезы:	Торцевая фреза Фрезерование уступов Пазовая фреза
Тип хвостовика:	Резьба

Вид фрезы:	со сменными пластинами
Подходящие пластины:	ADGT1204**
Совместимость с пластинами брендов:	Gesac Intool
∅D фрезы:	32 мм
Тип фрезы:	концевая
ap:	11 мм
∅D2:	30 мм
∅d:	17 мм
Количество зубьев:	3
Комплект пластин:	Приобретаются отдельно
Вес:	0.260 кг
Вес:	0.260 кг

