



IE91-90.12B32.100.12 фреза насадная со сменными пластинами

Код: 33554

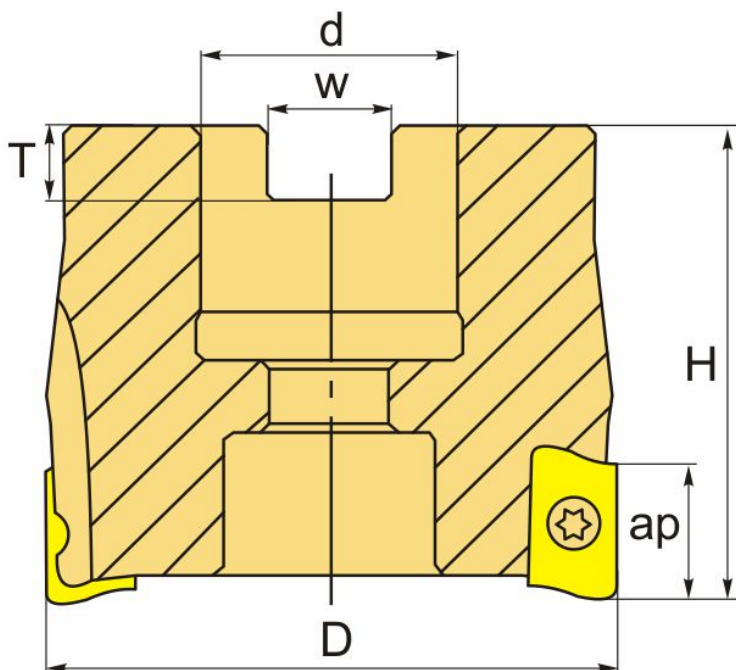
**664 368 Т** с НДС (за 1 шт.)

Бренд: Intool



## ОПИСАНИЕ

Фреза насадная со сменными пластинами по металлу для фрезерного станка. Диаметр - 100 мм. Для пластин ADGT1204\*\* (Intool, Gesac).



## ТЕХНИЧЕСКИЕ ХАРАКТЕРИСТИКИ

Бренд:	Intool
Каналы для СОЖ:	Нет
Марка фрезы с пластинами:	IE91-90
Назначение фрезы:	Торцевая фреза Фрезерование уступов Пазовая фреза

Тип хвостовика:	Отверстие (насадная)
Марка фрезы:	IE91-90
Вид фрезы:	со сменными пластинами
Подходящие пластины:	ADGT1204**
Совместимость с пластинами брендов:	Gesac Intool
Угол фрезы/пластины:	90 °
∅D фрезы:	100 мм
Тип фрезы:	насадная
ap:	11 мм
∅d:	32 мм
H:	50 мм
Количество зубьев:	12
W:	14.4 мм
T:	8 мм
Комплект пластин:	Приобретаются отдельно
Вес:	1.570 кг
Вес:	1.570 кг

