



ADGT180608R-SM ISM2030 пластина для фрез

Код: 33546

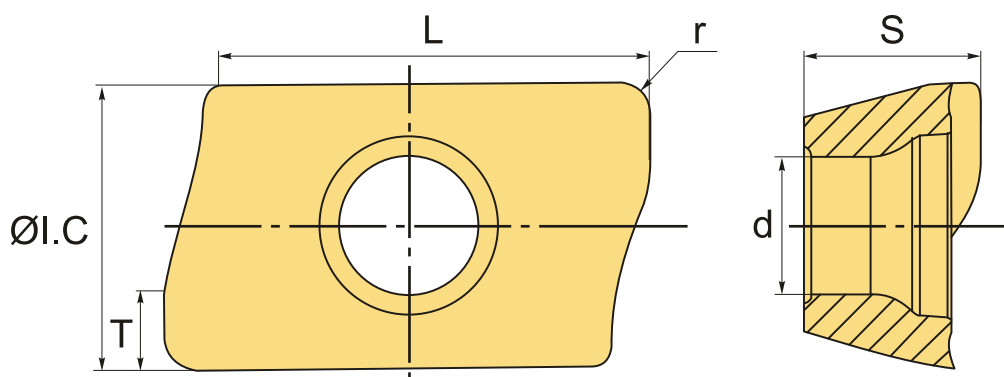
20 438 ₸ с НДС (за 1 шт.)

Бренд: Intool



ОПИСАНИЕ

Сменная твердосплавная пластина по металлу ADGT. Группа обрабатываемых материалов по ISO: S.



ТЕХНИЧЕСКИЕ ХАРАКТЕРИСТИКИ

Бренд:	Intool
Вид обработки:	М (получистовая)
Марка:	ADGT
Вид пластины:	твердосплавные
Тип пластины (форма):	A-прямоугольная 80-85°
Размер пластины:	18
Обр-мый материал:	S (жаропрочные)
Радиус, r:	0.8 мм
Стружкой фрезерования:	SM
Сплав фрезерования:	ISM2030

L:	17.2 мм
øI.C:	11.2 мм
S:	6.4 мм
d:	4.97 мм
T:	2.3
Bec:	0.014 кг
Bec:	0.014 кг

