



ADGT180608R-SM IM6140 пластина для фрез

Код: 33545

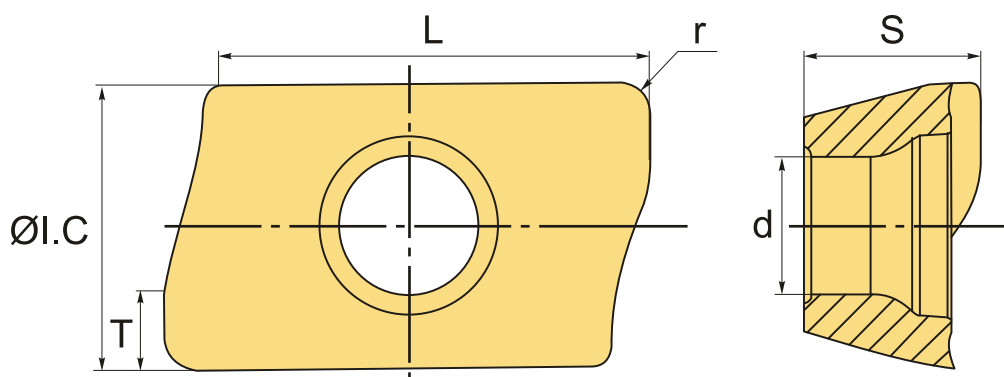
20 438 ₸ с НДС (за 1 шт.)

Бренд: Intool



ОПИСАНИЕ

Сменная твердосплавная пластина по металлу ADGT. Группа обрабатываемых материалов по ISO: M.



ТЕХНИЧЕСКИЕ ХАРАКТЕРИСТИКИ

Бренд:	Intool
Вид обработки:	R (черновая)
Марка:	ADGT
Вид пластины:	твердосплавные
Тип пластины (форма):	A-прямоугольная 80-85°
Размер пластины:	18
Обр-мый материал:	M (нержавеющая сталь)
Радиус, r:	0.8 мм
Стружкой фрезерования:	SM
Сплав фрезерования:	IM6140

L:	17.2 мм
øI.C:	11.2 мм
S:	6.4 мм
d:	4.97 мм
T:	2.3
Bec:	0.014 кг
Bec:	0.014 кг

