



ADGT10T312R-SM ISM2030 пластина для фрез

Код: 33541

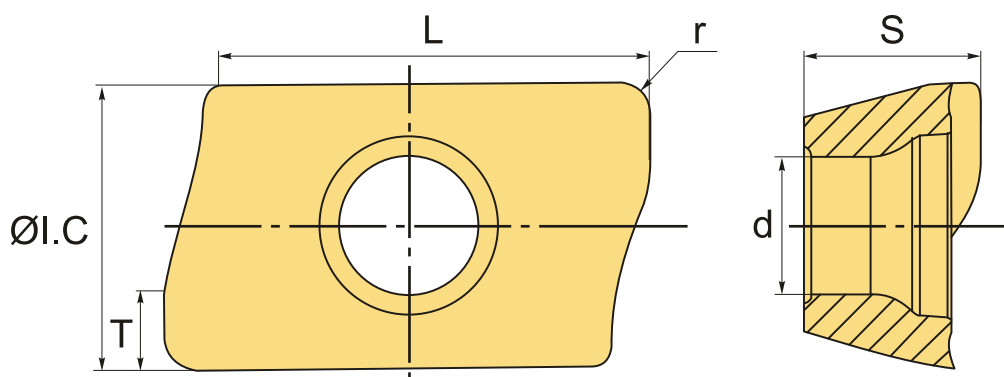
15 284 ₸ с НДС (за 1 шт.)

Бренд: Intool



ОПИСАНИЕ

Сменная твердосплавная пластина по металлу ADGT. Группа обрабатываемых материалов по ISO: S.



ТЕХНИЧЕСКИЕ ХАРАКТЕРИСТИКИ

Бренд:	Intool
Вид обработки:	M (получистовая)
Марка:	ADGT
Вид пластины:	твердосплавные
Тип пластины (форма):	A-прямоугольная 80-85°
Размер пластины:	10
Обр-мый материал:	S (жаропрочные)
Радиус, r:	1.2 мм
Стружколом фрезерования:	SM
Сплав фрезерования:	ISM2030

L:	9.8 мм
ØI.C:	6.9 мм
S:	3.9 мм
d:	3 мм
T:	2.3
Bec:	0.004 кг
Bec:	0.004 кг

