



YLD-2045 Центрирующая вставка для модульного сверла YLMD

Код: 33421

50 894 Т с НДС (за 1 шт.)

Бренд: ACCkee

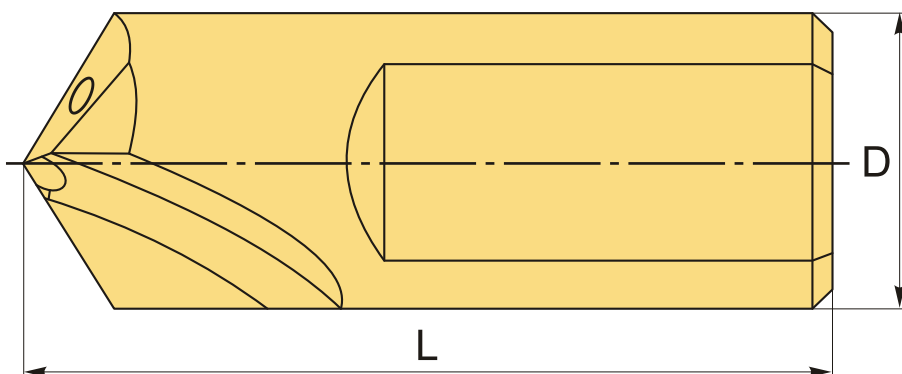


ОПИСАНИЕ

Центрирующая вставка (пилотное сверло) для серии сверл YLMD. Изготовлен из твердосплавного материала. С отверстиями для подачи СОЖ.

Центрирующее сверло используется в модульном инструменте серии YLMD. Регулируется в диапазоне 5 мм, для оптимального пилотного засверливания различных материалов.

Правильная настройка центрирующей вставки улучшает качество обработанной поверхности, повышает стойкость сверла и снижает вибрацию инструмента.



ТЕХНИЧЕСКИЕ ХАРАКТЕРИСТИКИ

Бренд:	ACCkee
Серия сверла:	Центрирующая вставка для YLMD
Тип охлаждения:	Внутренний
Диаметр, D:	20 мм
L:	45 мм
Серия/тип:	Центрирующая вставка
Центрирующая вставка:	YLD-2045

Бес:

0.086 кг

Бес:

0.086 кг

