



YLMD-115120-C40 Сверло большого диаметра с центрирующей вставкой

Код: 33418

238 183 Т с НДС (за 1 шт.)

Бренд: ACCkee



ОПИСАНИЕ

Модульное сверло с центрирующей вставкой и сменными пластинами, для обработки больших диаметров и глубоких отверстий. С подачей СОЖ. С заменяемым хвостовиком. Диаметр **115-120** мм.

Центрирующая вставка приобретается отдельно. См. вкладку "Подходящие товары".

Преимущества модульного сверла YLMD:

- Высокая производительность и стабильность при сверлении отверстий больших диаметров, в том числе глубоких.
- В месте сверления имеет хорошую прямолинейность.
- Внутренняя и внешняя режущие пластины установлены в сменный картридж.
- При практическом использовании наиболее уязвимой является внешняя кромка сменной пластины. Замена картриджа позволяет избежать смены всего сверла, что экономит средства на инструмент.
- При регулировке внешнего картриджа рабочий размер сверла может настраиваться в пределах 0-5 мм.
- Головка и хвостовик сверла имеют модульную конструкцию. При обработке отверстий различной глубины можно менять только хвостовик.
- Сверло с центрирующей пилотной вставкой с подачей СОЖ лучше охлаждает зону резания, продлевает срок службы инструмента и ускоряет эвакуацию стружки.
- Использование сменных твердосплавных пластин для сверления с высокой скоростью и подачей позволяет значительно улучшить производительность и качество обработки поверхности.
- В процессе работы значительно повышается безопасность, так как стружка разрушается, а не разлетается в стороны, как при использовании традиционных спиральных сверл.
- При обработке используется автоматическая непрерывная подача, не нужно каждый раз возвращаться назад, эффективность значительно повышается.

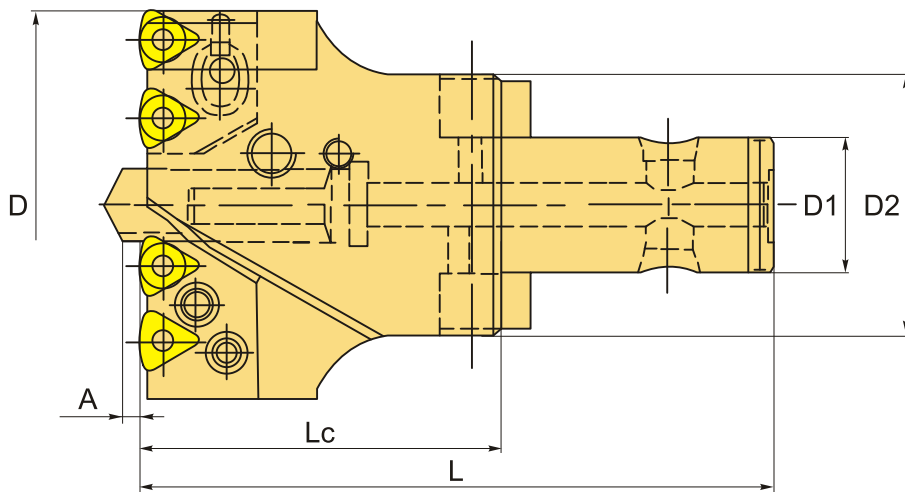
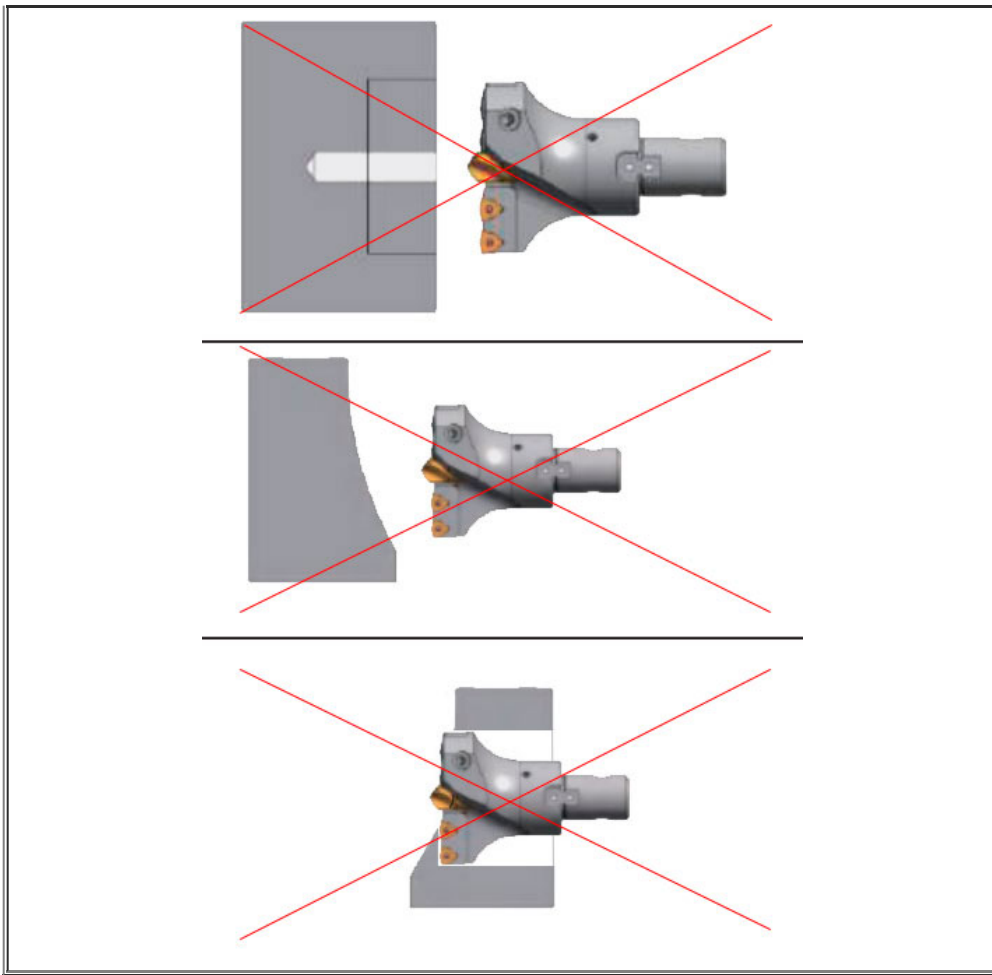
Внимание!

- При работе со сверлом YLMD необходимо обильное и непрерывное внутреннее охлаждение. При его отсутствии (внутреннего охлаждения) применять сверловку с максимально более частым выводом сверла.
- Центрирующая вставка при работе играет как центрирующую, так и опорную функцию, и режущая часть вставки так же способствует увеличению жёсткости.
- При засверловке освобождается центр, и это способствует увеличению риска вибрации.

Ограничения:

- Не допускается засверливание другим сверлом.
- Не допускается **вход** в наклонную стенку.
- Не допускается **выход** в наклонную стенку.

Ограничения



ТЕХНИЧЕСКИЕ ХАРАКТЕРИСТИКИ

Бренд:	ACCkee
A:	2.4 мм
Серия сверла:	YLMD
Тип охлаждения:	Внутренний

Диаметр, D:	115-120 мм
L:	140 мм
Lc:	75 мм
D1:	40 мм
D2:	73 мм
Серия/тип:	Сверло YLMD
Подходящие пластины:	WC06
Количество режущих кромок:	6
Центрирующая вставка:	YLD-2045
Вес:	3.462 кг
Вес:	3.462 кг

