



**VOT-70X50-20S-25x25 держатель инструмента
токарного станка**

Код: 33349

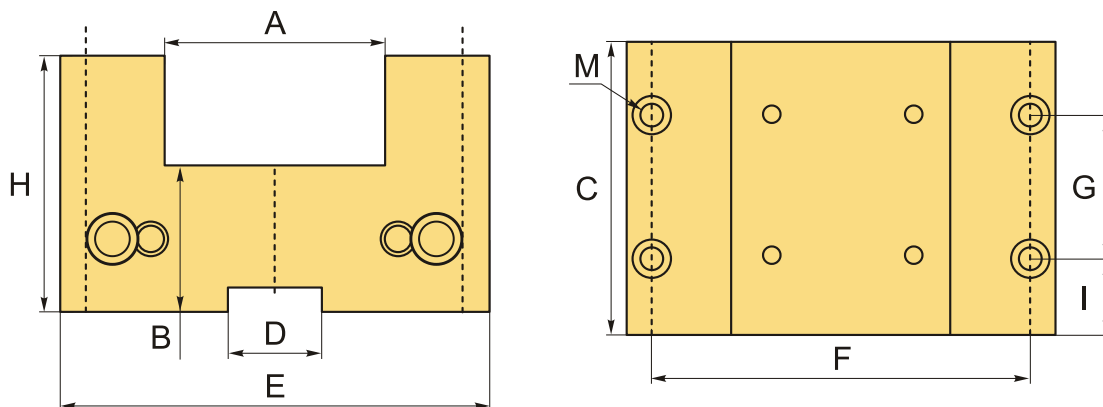
87 222 Т с НДС (за 1 шт.)

Бренд: CNCM



ОПИСАНИЕ

Радиальный держатель (инструментальный блок) VOT-70X50-20S-25x25 для болтового крепления "Bolt-on tool holder". Фиксация в револьверной головке станка 4 болтами. Обеспечивает точное и надежное крепление инструмента на токарных станках с ЧПУ. Прижимная планка позволяет работать как с левыми, так и с правыми резцами.



При выборе токарного блока VOT обращайте внимание на размеры и посадочные отверстия оснастки и своего станка.

ТЕХНИЧЕСКИЕ ХАРАКТЕРИСТИКИ

Бренд:	CNCM
A:	50 мм
B:	25 мм
C:	90 мм
E:	90 мм
F:	70 мм
G:	50 мм
H:	50 мм

Н1:	- мм
l:	25 мм
М:	8x1.25 мм
Охлаждение:	Внешнее
Позиционирование:	Радиальный (продольный)
Посадка инструмента А:	резцы с сечением 25x25 мм
Размер паза, D:	20 мм
Серия ВОТ:	ВОТ-Р
Тип держателя:	Стационарный
Форма инструмента:	Квадратная/прямоугольная
Вес:	2.300 кг
Габариты (длина/ширина/высота):	11x10x8 см
Вес:	2.300 кг

