



3222-1500 Нутромер микрометрический 50-1500 мм, 0.01 мм, (с удл.стержнями)

Код: 33322

475 050 Т с НДС (за 1 шт.)

Бренд: INSIZE



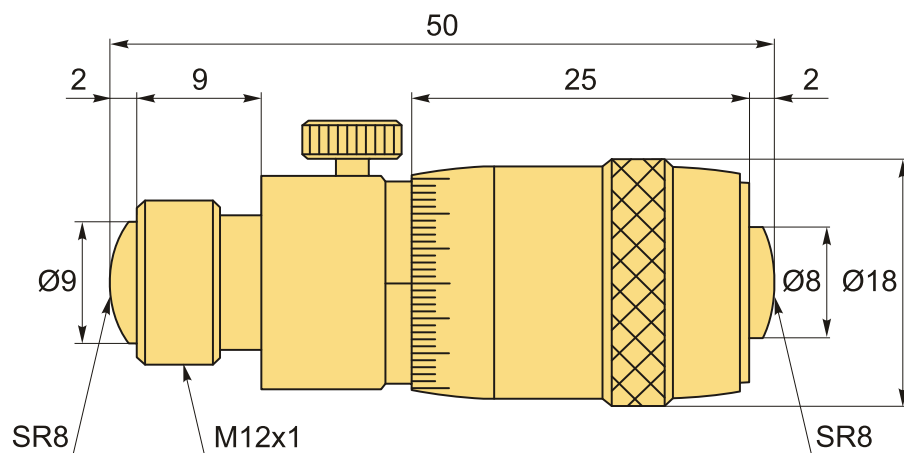
ОПИСАНИЕ

Нутромер микрометрический для измерения небольших диаметров. Диапазон **50-1500** мм.

Установочный удлинитель: 13 мм, 25 мм, 50 мм (2шт.), 100 мм, 200 мм (3шт.), 300 мм (2шт.).

Инструмент для определения внутренних линейных размеров деталей и их поверхностей.

- Цена деления: 0.01 мм.
- Поставляется с установочной мерой.
- Твердосплавные измерительные поверхности.
- Инструкция
- Ход микровинта: 13 мм.
- Погрешность: $(3+n+L/50)\mu\text{m}$
n= количество удлинителей,
L= максимальная длина измерений (мм)



ТЕХНИЧЕСКИЕ ХАРАКТЕРИСТИКИ

Бренд:

INSIZE

Способ отсчета:

Механический

Вид мерителя:

Микрометрический с удл.стержнями

Госреестр СИ:

Внесен

Поверка: не включена

Диапазон измерений: 50-1500 мм

Шаг: 0.01 мм

Вес: 2.880 кг

Габариты (длина/ширина/высота): 44x29x6 см

Вес: 2.880 кг

