



SK60-MTA6-310L патрон DIN69871 с выколоткой для инструмента с конусом Морзе №6

Код: 33309

417 637 Т с НДС (за 1 шт.)

Бренд: CNCM



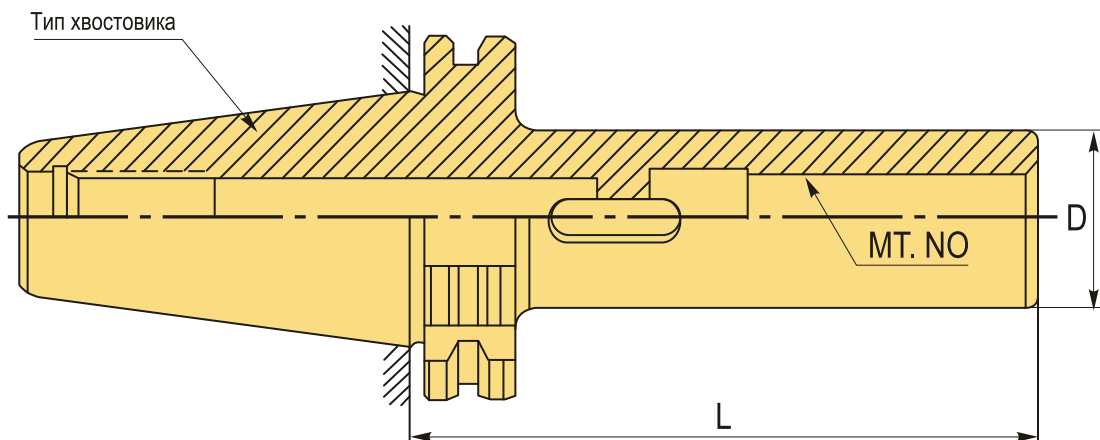
ОПИСАНИЕ

Оправка фрезерная SK60-MTA6-310L с выколоткой конус SK DIN69871 для фиксации инструмента с хвостовиком конус Морзе №6. Вылет от шпинделя 310 мм. Патрон используется в основном для зажима сверл с КМ.

Инструмент в оснастке закрепляется заклиниванием лапки, а заменяется выбиванием специальным клиновидным штифтом через паз патрона. Штифт приобретается отдельно.

Стандарты: DIN 69871, ISO 7388/1, ГОСТ 25827-93 **Исп. 2.**

Форма патрона **AD** – подача СОЖ через сквозное отверстие. Форма **AD/B** – подача СОЖ через сквозное отверстие и фланец. **Балансировка** G6.3/15000 об/мин.



ТЕХНИЧЕСКИЕ ХАРАКТЕРИСТИКИ

Бренд:	CNCM
Вид патрона:	SK-MTA Морзе с лапкой
Конус Морзе:	MTA6
Назначение:	Под Морзе с лапкой
Диаметр, D:	85 мм
Длина, L:	310 мм

Тип хвостовика:

SK60

Особенности:

Удлиненный

Вес:

20.311 кг

Габариты (длина/ширина/высота):

54x19x19 см

Вес:

20.311 кг

