



Резец отрезной ГОСТ 18884-73 ВК8 32x20x170,
ХИЗ

Код: 33288

3 474 Т с НДС (за 1шт.)

Бренд: ХИЗ

ХИЗ



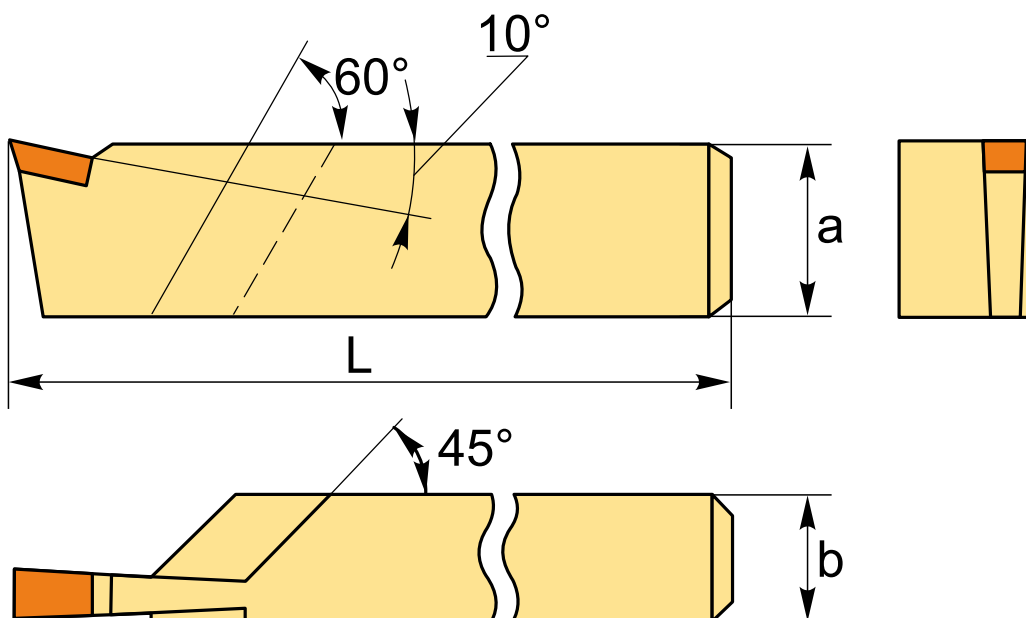
ОПИСАНИЕ

Резец токарный отрезной, размер **32x20x170**, с напайной пластиной, сплав **ВК8**, правое исполнение.

Высококачественный резец для универсальных и автоматизированных токарных станков, изготовлен по **ГОСТ 18884-73**. Отрезные резцы по металлу предназначены для отрезки заготовок заданной длины под прямым углом к оси вращения или для прорезания канавок заданной ширины и глубины. Отрезные резцы с напайными пластинами подходят для токарной обработки чугунов, сталей, цветных металлов и сплавов, в том числе на станках с ЧПУ.

Сплав напайной пластины ВК8 (вольфрам 92%, кобальт 8%) – универсальный сплав для точения металлов, обработки чугуна, черновой и получистовой обработки жаропрочной, легированной и нержавеющей стали, цветных металлов. Рекомендуются невысокие скорости резания и небольшая глубина резания. Отличная стабильность режущих свойств.

Изготовитель токарных резцов: «Храпуновский инструментальный завод», Россия, Московская область, Павловский Посад.



На чертеже изображен правый резец.

ТЕХНИЧЕСКИЕ ХАРАКТЕРИСТИКИ

Бренд:

ХИЗ

Вид резца:

Отрезные резцы

Длина, L:

170 мм

Стандарт:

ГОСТ 18884-73

Сечение, а x b:

32x20 мм

Исполнение:

Правое

Сплав российский:

BK8

Вес:

0.671 кг

Вес:

0.671 кг

