



Резец отрезной ГОСТ 18884-73 Т5К10 32x20x170,  
ХИЗ

Код: 33283

**3 474 Т** с НДС (за 1шт.)

Бренд: ХИЗ

ХИЗ



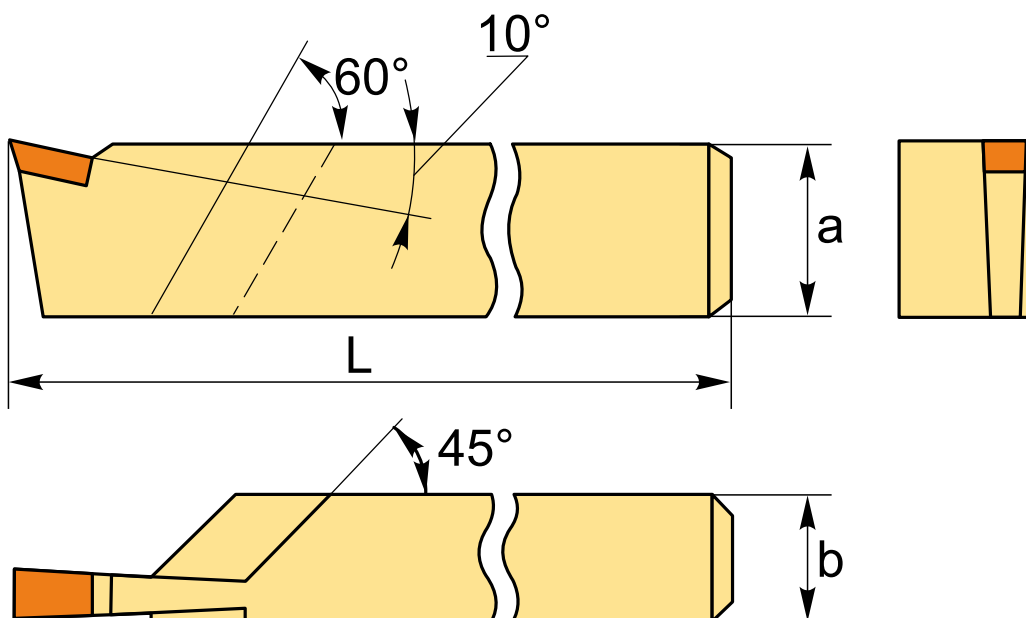
## ОПИСАНИЕ

Резец токарный отрезной, размер **32x20x170**, с напайной пластиной, сплав **Т5К10**, правое исполнение.

Высококачественный резец для универсальных и автоматизированных токарных станков, изготовлен по **ГОСТ 18884-73**. Отрезные резцы по металлу предназначены для отрезки заготовок заданной длины под прямым углом к оси вращения или для прорезания канавок заданной ширины и глубины. Отрезные резцы с напайными пластинами подходят для токарной обработки чугунов, сталей, цветных металлов и сплавов, в том числе на станках с ЧПУ.

**Сплав напайной пластины Т5К10** (титан 5%, кобальт 10%, вольфрам 85%) – универсальный сплав для точения стали, в том числе легированной. Широко используется в токарной обработке металлов. Рекомендуется для получистовой обработки, непрерывного точения, в том числе на высоких скоростях, при жестких режимах резания. Сплав устойчив к пластической деформации, механическим нагрузкам, ударам, высокое сопротивление к абразивному износу.

Изготовитель токарных резцов: «Храпуновский инструментальный завод», Россия, Московская область, Павловский Посад.



На чертеже изображен правый резец.

## ТЕХНИЧЕСКИЕ ХАРАКТЕРИСТИКИ

Бренд:

ХИЗ

Вид резца:

Отрезные резцы

Длина, L:

170 мм

Стандарт:

ГОСТ 18884-73

Сечение, а x b:

32x20 мм

Исполнение:

Правое

Сплав российский:

T5K10

Вес:

0.637 кг

Вес:

0.637 кг

