



Резец расточной для сквозных отверстий ГОСТ 18882-73 ВК8 16x16x140, ХИЗ

Код: 33281

1 882 Т с НДС (за 1шт.)

Бренд: ХИЗ

ХИЗ



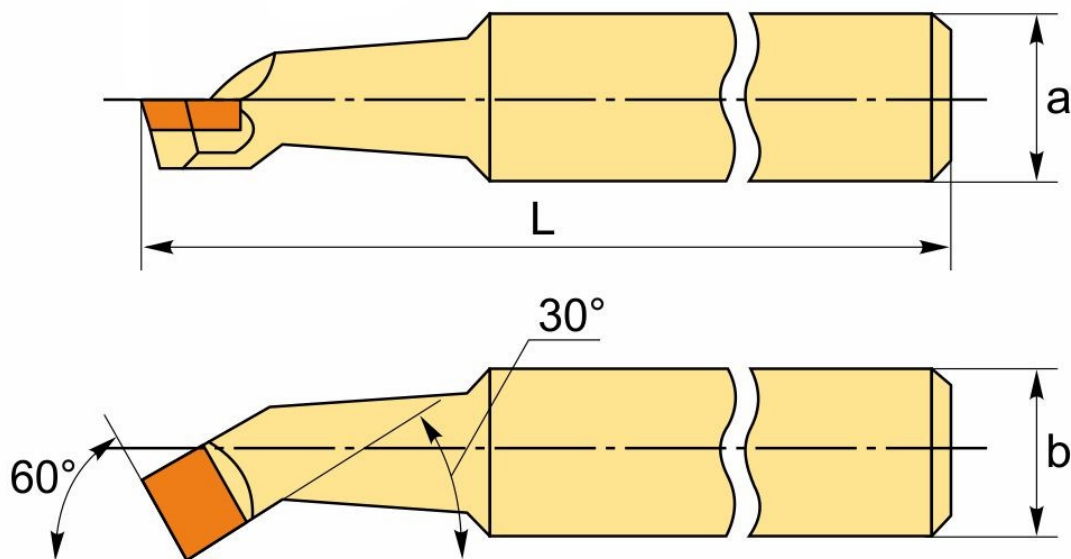
ОПИСАНИЕ

Резец токарный сквозной расточной, размер **16x16x140**, с напайной пластиной, сплав **ВК8**, правое исполнение.

Высококачественный резец для универсальных токарных станков, изготовлен по **ГОСТ 18882-73**. Расточные резцы сквозные по металлу предназначены для растачивания сквозных отверстий различного диаметра, в направлении оси вращения. При выборе расточного резца с напайной пластиной под размер обрабатываемого отверстия обращайтесь внимание на поперечное сечение державки и длину стержня.

Сплав напайной пластины ВК8 (вольфрам 92%, кобальт 8%) – универсальный сплав для точения металлов, обработки чугуна, черновой и получистовой обработки жаропрочной, легированной и нержавеющей стали, цветных металлов. Рекомендуются невысокие скорости резания и небольшая глубина резания. Отличная стабильность режущих свойств.

Изготовитель токарных резцов: «Храпуновский инструментальный завод», Россия, Московская область, Павловский Посад.



На чертеже изображен правый резец.

ТЕХНИЧЕСКИЕ ХАРАКТЕРИСТИКИ

Бренд:	ХИЗ
Вид резца:	Резцы для сквозных отверстий
Длина, L:	140 мм
Стандарт:	ГОСТ 18882-73
Угол в плане:	60 °
Сечение, а x b:	16x16 мм
Исполнение:	Правое
Сплав российский:	ВК8
Вес:	0.213 кг
Вес:	0.213 кг

